

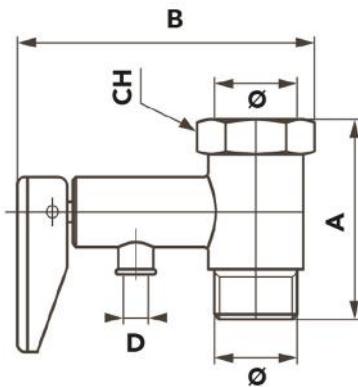
SCHEMA TECNICA

rev. 00 - 29/11/2022

PESANTE

valvola di sicurezza e di ritegno con leva per scaldabagni

26200090



DIMENSIONI

CODICE	A [mm]	B [mm]	CH [mm]	D [mm]	Ø
26200090	45	65	25	9	1/2"

ARTICOLI

CODICE	DESCRIZIONE
26200090	VALVOLA DI SICUREZZA E DI RITEGNO MOD. "PESANTE" CON LEVA PER SCALDABAGNI