

# SCHEMA TECNICA

rev. 01 - 03/11/2023

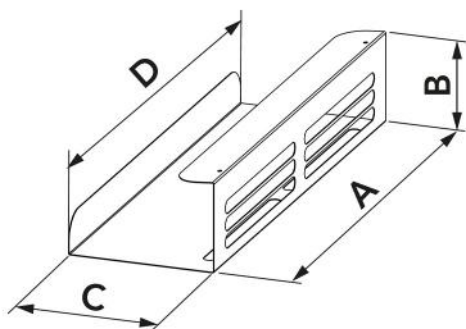
## Kit deflettore per condizionatori a cassetta

SCD600001 - SCD600020



### CARATTERISTICHE TECNICHE:

- Realizzato in lamiera elettrozincata
- Verniciata in poliestere bianco RAL 9016
- Isolante anti condensa interno (spessore 5mm) in polietilene a celle chiuse
- Fissaggi non inclusi
- Disponibile in kit da 4 pezzi



### DIMENSIONI

CODICE	A [mm]	B [mm]	C [mm]	D [mm]
SCD600001	530	105	170	530
SCD600020	530	105	170	200

### ARTICOLI

CODICE	DESCRIZIONE
SCD600001	KIT DEFLETTORE PER CONDIZIONATORI A CASSETTA (CONF. 4 PZ.)
SCD600020	KIT DEFLETTORE PER CONDIZIONATORI A CASSETTA fino a 60x60 (CONF. 4 PZ.)