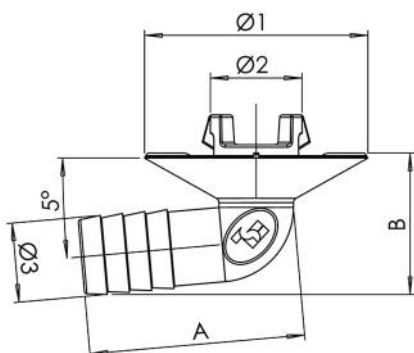


## Kit pipetta scarico condensa ad angolo 95° con aggancio a pressione

SCD300047 - SCD300048 - SCD300059  
SCD300060



### DIMENSIONI

CODICE	A [mm]	B [mm]	Ø1 [mm]	Ø2 [mm]	Ø3 [mm]
SCD300047	43,4	28,5	45	19	16
SCD300048	50,2	31,7	45	19	20
SCD300059	43,4	28,5	45	32	16
SCD300060	50,2	31,7	45	32	20

### ARTICOLI

CODICE	DESCRIZIONE
SCD300047	KIT PIPETTA SCARICO CONDENZA ATT. MACCHINA Ø19 ATTACCO TUBO Ø16 (CONF. 5 PZ)
SCD300048	KIT PIPETTA SCARICO CONDENZA ATT. MACCHINA Ø19 ATTACCO TUBO Ø20 (CONF. 5 PZ)
SCD300059	KIT PIPETTA SCARICO CONDENZA ATT. MACCHINA Ø32 ATTACCO TUBO Ø16 (CONF. 5 PZ)
SCD300060	KIT PIPETTA SCARICO CONDENZA ATT. MACCHINA Ø32 ATTACCO TUBO Ø20 (CONF. 5 PZ)