

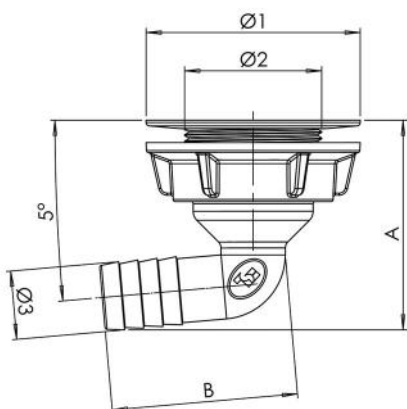
SCHEMA TECNICA

rev. 00 - 15/12/2022

MADE IN ITALY

Pipetta scarico condensa ad angolo 95°
con fissaggio a ghiera filettata attacco Ø32

SCD300040 - SCD300041 - SCD300042



DIMENSIONI

CODICE	A [mm]	B [mm]	Ø1 [mm]	Ø2 [mm]	Ø3 [mm]
SCD300040	49	43,4	50	32	16
SCD300041	52,2	50,2	50	32	20
SCD300042	56	57,8	50	32	25

ARTICOLI

CODICE	DESCRIZIONE
SCD300040	PIPETTA SCARICO CONDENZA CON FISSAGGIO A GHIERA Ø32 ATTACCO TUBO Ø16 (CONF. 5 PZ)
SCD300041	PIPETTA SCARICO CONDENZA CON FISSAGGIO A GHIERA Ø32 ATTACCO TUBO Ø20 (CONF. 5 PZ)
SCD300042	PIPETTA SCARICO CONDENZA CON FISSAGGIO A GHIERA Ø32 ATTACCO TUBO Ø25 (CONF. 5 PZ)