

SCHEMA TECNICA

rev. 03 - 25/10/2023

AIR DYN SYSTEM

recuperatore di calore con sistema termodinamico

ACC700001 - ACC700002 - ACC700003
ACC700004 - ACC700005 - ACC700006
ACC700007



CARATTERISTICHE TECNICHE:

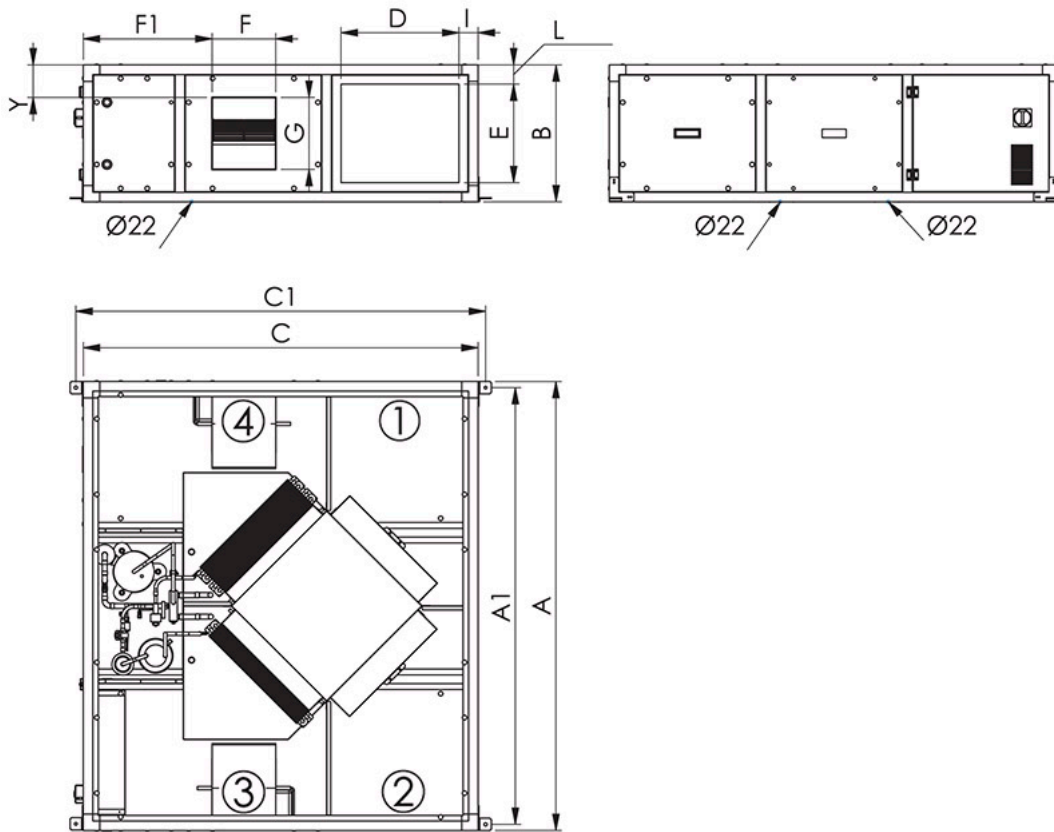
- Telaio in profilo di alluminio estruso
- Pannelli di tamponamento di tipo sandwich spessore 23 mm
- Filtri pieghettati sintetici in classe di efficienza ISO 16890 COARSE 55% su entrambi i circuiti aria, a grande superficie
- Filtro opzionale ePM₁ 70%.
- Recuperatore aria-aria a flussi incrociati con piastre in alluminio
- Circuito frigorifero reversibile a R410A con compressore ermetico on-off, batterie di scambio termico con tubi in rame ed alette in alluminio e valvola di espansione elettronica
- Elettroventilatori centrifughi a doppia aspirazione e motore elettrico direttamente accoppiato a velocità fissa
- Quadro elettrico interno completo di regolazione e pannello di controllo
- Terminale utente remoto opzionale con cavi di interconnessione

ACCESSORI

Filtro ad alta efficienza ePM₁ 70%

Terminale utente remoto opzionale con cavi di interconnessione

DISEGNO TECNICO



- [1] Presa aria esterna
- [2] Presa aria ambiente
- [3] Immissione aria trattata
- [4] Espulsione aria viziata

DIMENSIONI

DIMENSIONI	MODELLO 1000	MODELLO 1500	MODELLO 2300
A [mm]	1640		1940
B [mm]	410	500	550
C [mm]	1440		1690
A1 [mm]	1595		1895
C1 [mm]	1494		1744
D [mm]	400		500
E [mm]	250	350	410
F [mm]	233		299
F1 [mm]	703	470	571
G [mm]	264	264	264
I [mm]	85	85	85
L [mm]	80	75	70
Y [mm]	55	118	120

PRESTAZIONI

MODELLO	1000	1500	2300
Portata nominale [m³/h]	1000	1500	2300
Prevalenza utile mandata [Pa]	155	155	155
Prevalenza utile ripresa [Pa]	100	95	95
Livello pressione sonora [dB(A)]	62/49/54	67/54/57	65/51/59
Peso	185	228	267

LIMITI FUNZIONALI

MODELLO	1000	1500	2300
Condizioni limite invernali configurazione standard [°C]	min -10°C OUT e min 19°C 50% IN	min -10°C OUT e min 19°C 50% IN	min -10°C OUT e min 19°C 50% IN
Campo variazione portata %	-7 ÷ +7	-7 ÷ +7	-7 ÷ +7
Condizioni limite estive [°C]	max 38°C 50% OUT e max 27°C IN	max 38°C 50% OUT e max 27°C IN	max 38°C 50% OUT e max 27°C IN
Campo variazione portata %	-7 ÷ +7	-7 ÷ +7	-7 ÷ +7

DATI ELETTRICI

MODELLO	1000	1500	2300
Alimentazione elettrica [V] / ph / [Hz]	230/1/50	230/1/50	400/3/50
Corrente assorbita max [A]	2430	3710	5440

PRESTAZIONI IN RISCALDAMENTO

MODELLO	1000	1500	2300
Efficienza recupero statico %	50	50	50
Potenza termica totale [W]	9410	14390	21190
Potenza termica recupero attivo [W]	5010	7690	11090
Perdita di carico lato acqua [kPa]	5	18	23
Perdita di carico lato aria [Pa]	43	34	37

PRESTAZIONI IN RAFFRESCAMENTO

MODELLO	1000	1500	2300
Efficienza recupero statico %	950	1450	2250
Potenza frigorifera totale [W]	5840	8720	12830
Potenza frigorifera a recupero attivo [W]	4890	7270	10580
EER globale [W/W]	4,17	3,91	3,88
Perdita di carico lato acqua [kPa]	2	12	16
Perdita di carico lato aria [Pa]	60	46	51

ARTICOLI

CODICE	DESCRIZIONE
ACC700001	RECUPERATORE DI CALORE CON SISTEMA TERMODINAMICO "AIR DYN SYSTEM" - 1000m ³ /h
ACC700002	RECUPERATORE DI CALORE CON SISTEMA TERMODINAMICO "AIR DYN SYSTEM" - 1500m ³ /h
ACC700003	RECUPERATORE DI CALORE CON SISTEMA TERMODINAMICO "AIR DYN SYSTEM" - 2300m ³ /h
ACC700004	TERMINALE UTENTE REMOTO PER "AIR DYN SYSTEM"
ACC700005	FILTRO COMPATTO ePM1 70% PER "AIR DYN SYSTEM" - 1000m ³ /h
ACC700006	FILTRO COMPATTO ePM1 70% PER "AIR DYN SYSTEM" - 1500m ³ /h
ACC700007	FILTRO COMPATTO ePM1 70% PER "AIR DYN SYSTEM" - 2300m ³ /h