

# SCHEMA TECNICA

rev. 01 - 18/10/2022

Recuperatore di calore orizzontale con unità di deumidificazione, integrazione e ventilazione con circuito frigorifero, batteria ad acqua

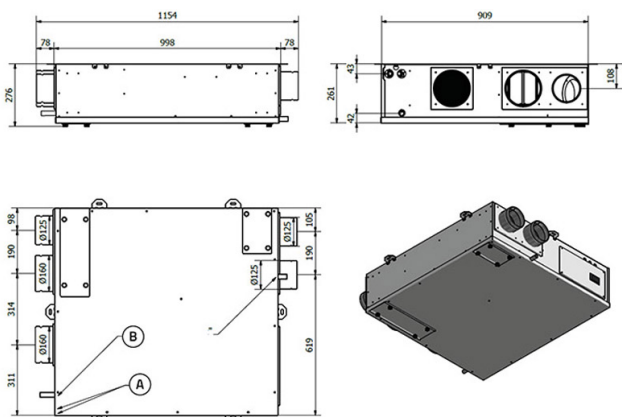
ACC200009 - ACC200010



## CARATTERISTICHE TECNICHE:

- Recuperatore di calore in controcorrente, con efficienza >90%
- Portata 150 m<sup>3</sup>/h con 100 Pa di pressione utile in modalità ventilazione
- Deumidifica e integrazione con circuito frigorifero ad espansione diretta
- Portata 300 m<sup>3</sup>/h con 100 Pa di pressione utile in modalità ventilazione + ricircolo
- Portata 300 m<sup>3</sup>/h con 195 Pa di pressione utile in modalità solo ricircolo
- Serranda di by pass recuperatore (per free-cooling/free-heating) e serranda di ricircolo integrate
- Ventilatori EC, centrifughi pale indietro, a basso consumo
- Filtri F7 (ePM1 70%) a bassa perdita di carico, sia per aria di estrazione che di rinnovo
- Struttura autoportante in lamiera pre-verniciata; isolamento termico/acustico in polietilene espanso spessore 10 mm
- Display alfanumerico bordo macchina
- Display LCD remoto, con sonde di temperature e umidità integrate. Unità azionabile attraverso contatti remoti, display remoto o tramite protocollo ModBus su RS485

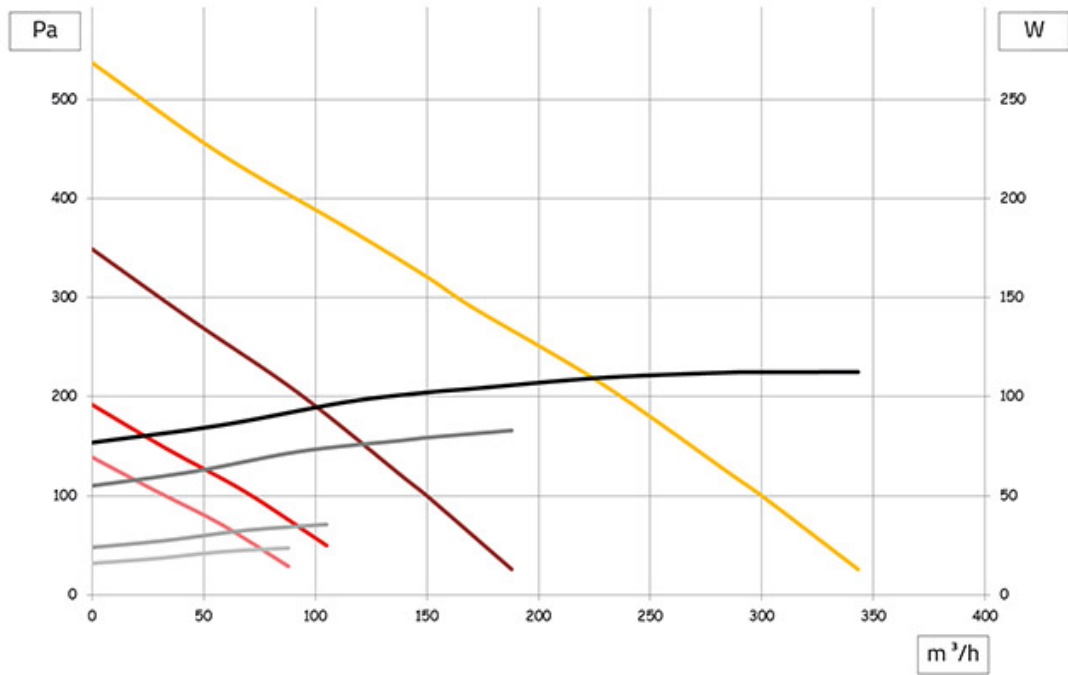
## DIMENSIONI MODELLO 150



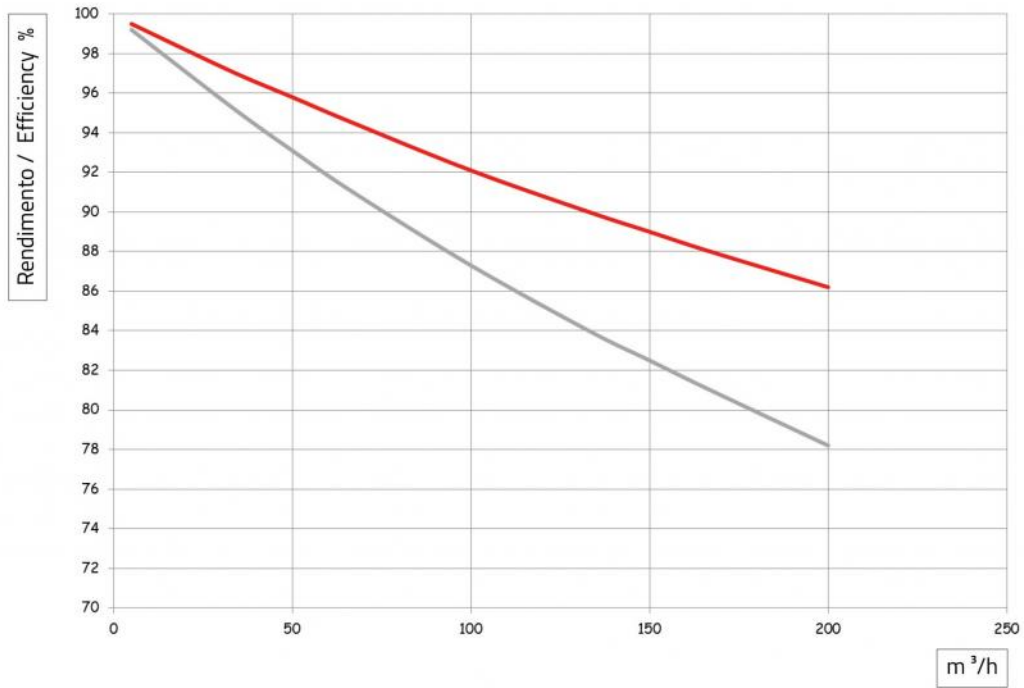
[A] Attacchi acqua 1/2"

[B] Scarico condensa 1/2"

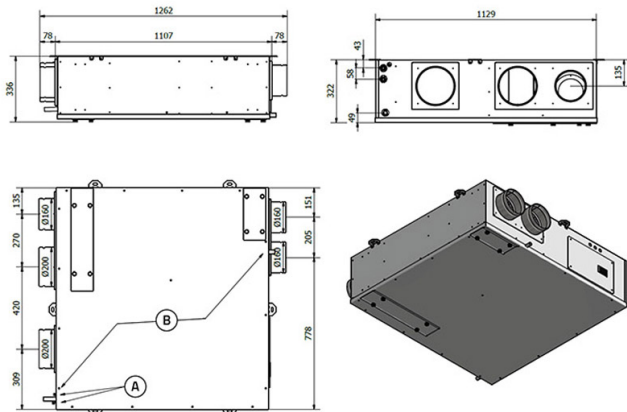
## PRESTAZIONI MODELLO 150



## EFFICIENZA TERMICA MODELLO 150

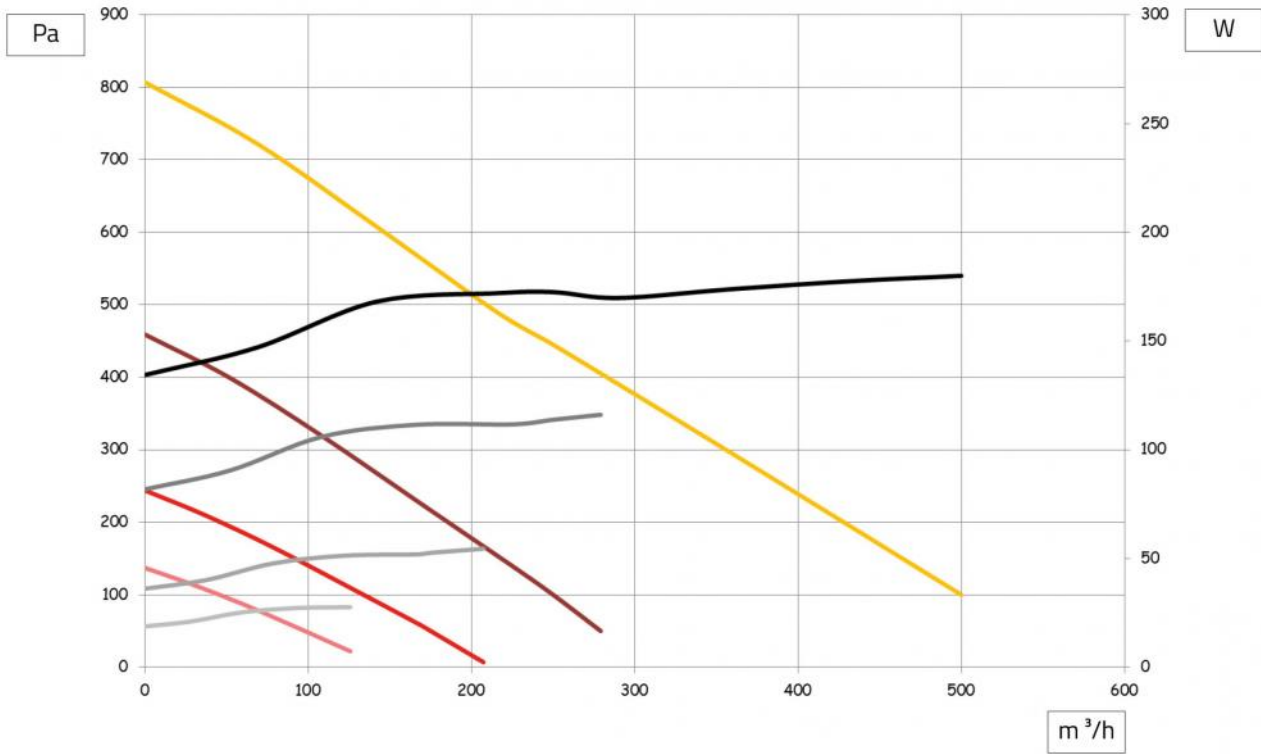


## DIMENSIONI MODELLO 250

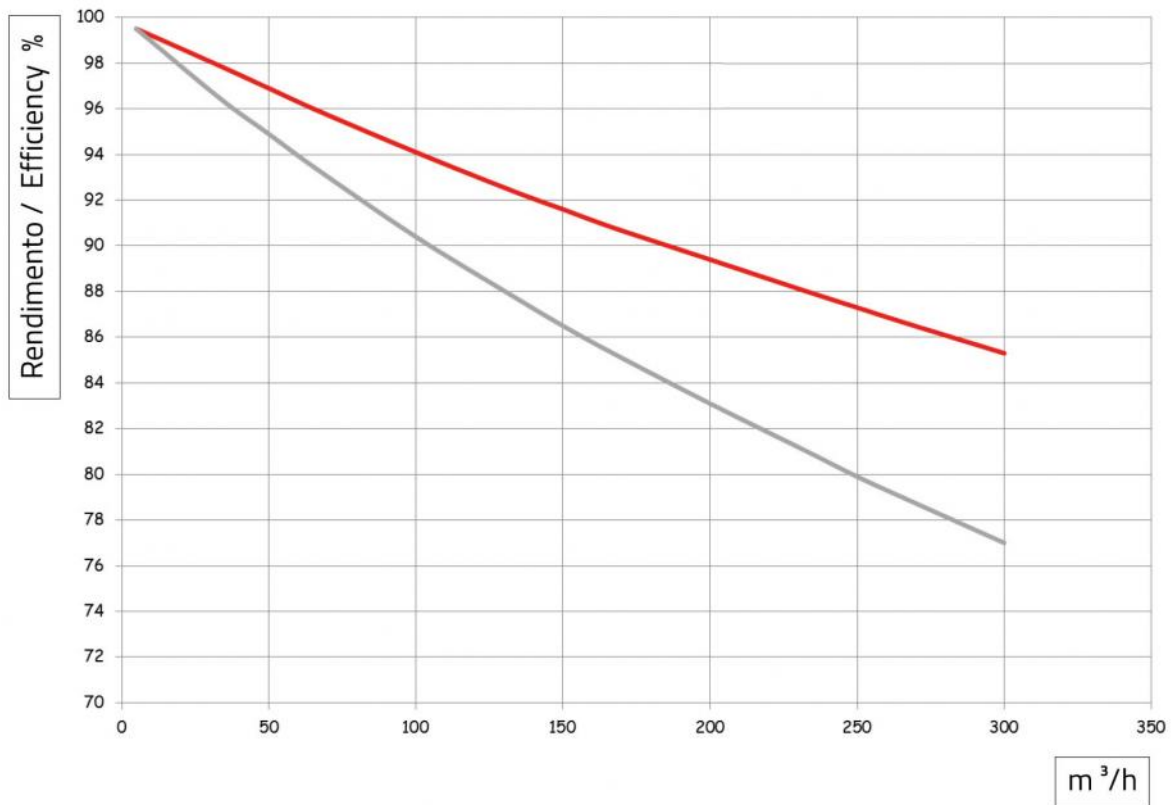


[A] Attacchi acqua 1/2"  
[B] Scarico condensa 1/2"

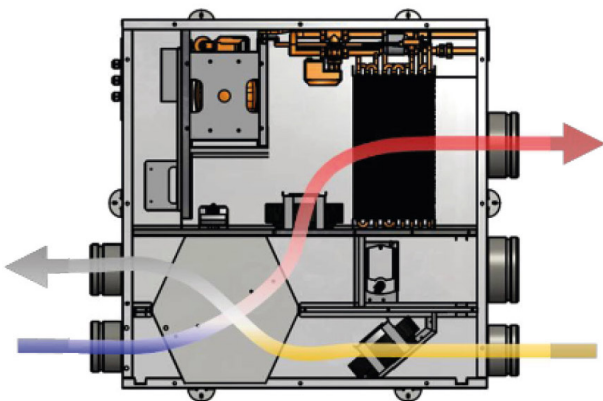
## PRESTAZIONI MODELLO 250



## EFFICIENZA TERMICA MODELLO 250



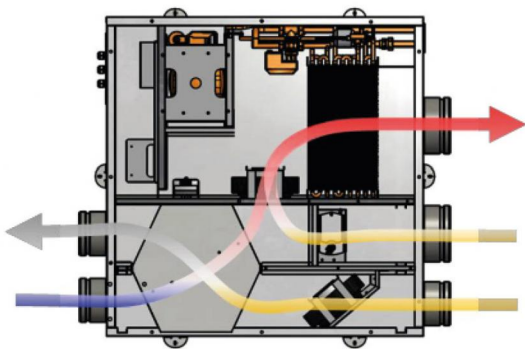
## MODALITÀ VENTILAZIONE



## VENTILAZIONE

MODALITÀ VENTILAZIONE	MODELLO 150/300	MODELLO 250/500
Portata aria in immissione [m³/h]	150	250
Aria in ricircolo [m³/h]	0	
Prevalenza utile mandata [Pa]	100	
Portata aria in espulsione [m³/h]	150	250
Prevalenza utile espulsione [Pa]	100	
Velocità di taratura ventilatori [%]	78	70
Potenza elettrica assorbita [kW]	0,079	0,12
Corrente [A]	0,64	0,94

## DEUMIDIFICA/INTEGRAZIONE (ventilazione+ricircolo)



DEUMIDIFICA/INTEGRAZIONE (ventilazione+ricircolo)	MODELLO 150/300	MODELLO 250/500
Portata aria in immissione [m³/h]	300	500
Aria in ricircolo [m³/h]	150	250
Prevalenza utile mandata [Pa]	100	
Portata aria in espulsione [m³/h]	150	250
Prevalenza utile espulsione [Pa]	100	
Velocità di taratura ventilatori [%]	95/78	90/70

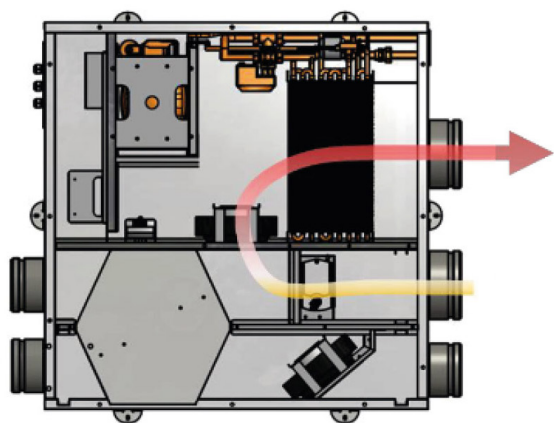
## RAFFRESCAMENTO E DEUMIDIFICAZIONE

RAFFRESCAMENTO E DEUMIDIFICAZIONE	MODELLO 150/300	MODELLO 250/500
Aria ambiente	26°C e 60% U.R.	
Aria esterna	30°C e 60% U.R.	
Potenza refrigerante [kW]	0,17 + 1,85	0,27 + 3,25
Refrigerante (R290) [gr]	55	120
Temperatura acqua [°C]	15	
Portata acqua [l/h]	240	400
Perdita di carico [kPa]	5	20
Potenza elettrica assorbita [kW]	0,11 + 0,22	0,18 + 0,39
Corrente [A]	0,92 + 1,3	1,5 + 2,0

## RISCALDAMENTO

RISCALDAMENTO	MODELLO 150/300	MODELLO 250/500
Aria ambiente	20°C e 50% U.R.	
Aria esterna	-5°C e 80% U.R.	
Potenza riscaldante [kW]	1,13 + 1,39	1,85 + 2,33
Temperatura acqua [°C]	35	
Portata acqua [l/h]	240	400
Perdita di carico [kPa]	5	20
Potenza assorbita (ventilazione+compressore) [kW]	0,11 + 0,22	0,18 + 0,39
Corrente (ventilazione+compressore) [A]	0,92 + 1,3	1,5 + 2,0

## DEUMIDIFICA/INTEGRAZIONE (solo ricircolo)



DEUMIDIFICA/INTEGRAZIONE (solo ricircolo)	MODELLO 150/300	MODELLO 250/500
Portata aria in immissione [m <sup>3</sup> /h]	300	500
Aria in ricircolo [m <sup>3</sup> /h]	300	500
Prevalenza utile mandata [Pa]	195	215
Portata aria in espulsione [m <sup>3</sup> /h]	0	
Prevalenza utile espulsione [Pa]	100	
Velocità di taratura ventilatori [%]	95/0	90/0

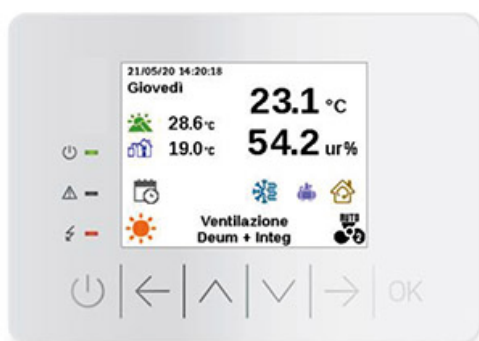
## RAFFRESCAMENTO E DEUMIDIFICAZIONE

RAFFRESCAMENTO E DEUMIDIFICAZIONE	MODELLO 150/300	MODELLO 250/500
Aria ambiente	26°C e 60% U.R.	
Aria esterna	30°C e 60% U.R.	
Potenza refrigerante (solo circuito frigorifero) [kW]	1,71	2,77
Refrigerante (R290) [gr]	55	120
Temperatura acqua [°C]	15	
Portata acqua [l/h]	240	400
Perdita di carico [kPa]	5	20
Capacità di condensazione [l/h]	0,96	1,54

## RISCALDAMENTO

RISCALDAMENTO	MODELLO 150/300	MODELLO 250/500
Aria ambiente	20°C e 50% U.R.	
Aria esterna	-5°C e 80% U.R.	
Potenza riscaldante (solo circuito frigorifero) [kW]	1,16	2,14
Temperatura acqua [°C]	35	
Portata acqua [l/h]	240	400
Perdita di carico [kPa]	5	20
Potenza assorbita (ventilazione+compressore) [kW]	0,075 + 0,22	0,12 + 0,39
Corrente (ventilazione+compressore) [A]	0,64 + 1,3	1,0 + 2,0

## DISPLAY LCD REMOTO



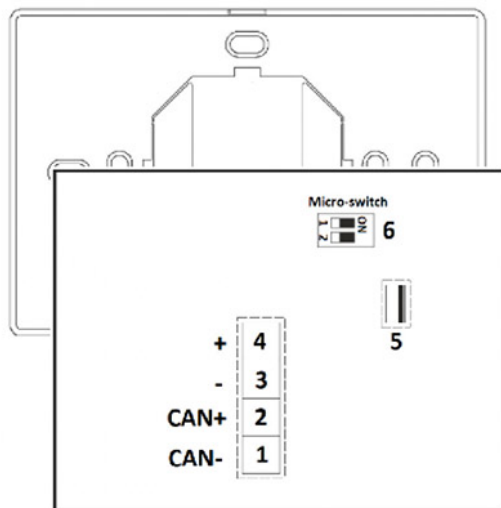


Display LCD a 16 colori da 320x240 pixel, con tastiera touch a 6 tasti.

Il terminale inoltre incorpora un sensore di temperatura e di umidità i valori rilevati da questo sensore vengono trasmessi direttamente via bus CAN, semplificando in tal modo il cablaggio.

- Alimentazione: 24 VAC/12... 30 VDC
- Max lunghezza alimentazione: 10m
- Sensore T: incorporato
- Temperatura impiego: Da 10°C a 55°C
- Sensore ur: incorporato
- Umidità impiego: Da 5 a 95%
- Buzzer di segnalazione: incorporato
- Classe di protezione: IP30

## SCHEMA DI COLLEGAMENTO DISPLAY



[1] Riferimento porta CAN

[2] Riferimento + porta CAN

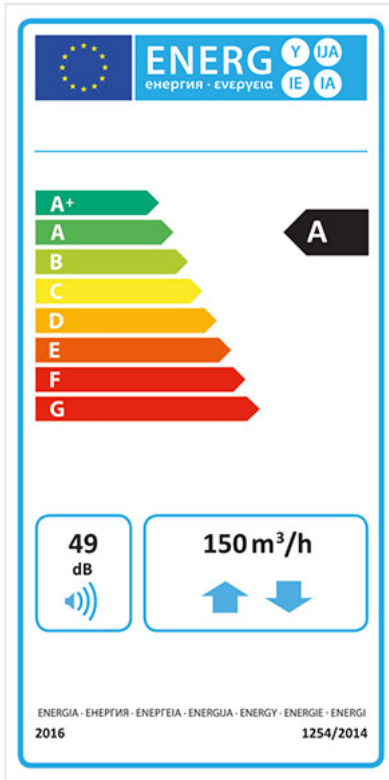
[3] Alimentazione dispositivo (24 VAC/12... 30 VDC); se il dispositivo alimentato in corrente continua, collegare il terminale negativo.

[4] Alimentazione dispositivo (24 VAC/12... 30 VDC); se il dispositivo alimentato in corrente continua, collegare il terminale positivo.

[5] Porta USB, per la programmazione del dispositivo.

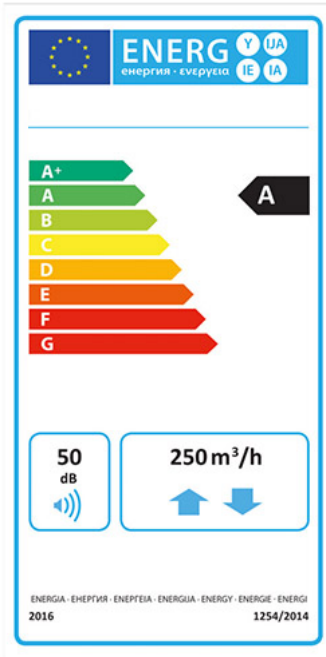
[6] Micro switch per inserire la resistenza di terminazione della porta CAN.

## CLASSE ENERGETICA MOD. 150



CARATTERISTICHE	DATI
Consumo di energia specifico in kWh/(m <sup>2</sup> .a) per ogni zona climatica e classe SEC	Clima freddo: -74,8 kWh/m <sup>2</sup> .a; Clima mite -36,7 kWh/m <sup>2</sup> .a; Clima caldo: -12,2 kWh/m <sup>2</sup> .a
Classe energetica	A
Tipologia di prodotto	UVR, bidirezionale
Tipo di motorizzazione	Velocità variabile
Sistema di recupero calore	Recuperatore controcorrente
Efficienza termica del recupero di calore [%]	86,8
Portata massima [m <sup>3</sup> /h]	150
Potenza elettrica assorbita alla portata massima [W]	82
Livello di potenza sonora (Lwa in dB[A])	49
Portata di riferimento [m <sup>3</sup> /s]	0,029
Differenza di pressione [Pa]	50
Potenza assorbita specifica (W/[m <sup>3</sup> /h])	0,37
Tipo di controllo	Controllo ambientale centralizzato
Coefficiente di controllo	0,85
Tasso di trafilamento [%]	interno: 3,7 - esterno: 5,9 - ricircolo: non applicabile
Tasso di miscela [%]	non applicabile
Posizione e descrizione del segnale visivo di avvertimento relativo ai filtri	Allarme visualizzato su centralina a bordo unità e sull'eventuale display remoto, oltre alla segnalazione via ModBus e con contatto di allarme configurabile
Installazione per immissione aria nuova	non applicabile
Sensibilità del flusso d'aria alle variazioni di pressione a + 20Pa e -20 Pa [%]	non applicabile
Tenuta dell'aria interna / esterna [m <sup>3</sup> /h]	non applicabile
Consumo annuo di elettricità (AEC) specifico per una abitazione di 100m <sup>2</sup> (kWh di elettricità /a)	Clima freddo: 914,7 kWh elettr./a; Clima mite: 377,7 kWh elettr./a; Clima caldo: 332,7 kWh elettr./a
Risparmio di riscaldamento annuo specifico per una abitazione di 100m <sup>2</sup> (kWh di energia primaria /a)	Clima freddo: 8776,2 kWh en.prim./a; Clima mite: 4486,2 kWh en.prim./a; Clima caldo: 2028,6 kWh en.prim./a

## CLASSE ENERGETICA MOD. 250



CARATTERISTICHE	DATI
Consumo di energia specifico in kWh/(m <sup>2</sup> .a) per ogni zona climatica e classe SEC	Clima freddo: -74,8 kWh/m <sup>2</sup> .a; Clima mite -37,2 kWh/m <sup>2</sup> .a; Clima caldo: -13,1 kWh/m <sup>2</sup> .a
Classe energetica	A
Tipologia di prodotto	UVR, bidirezionale
Tipo di motorizzazione	Velocità variabile
Sistema di recupero calore	Recuperatore controcorrente
Efficienza termica del recupero di calore [%]	84,7
Portata massima [m <sup>3</sup> /h]	250
Potenza elettrica assorbita alla portata massima [W]	117
Livello di potenza sonora (Lwa in dB[A])	50
Portata di riferimento [m <sup>3</sup> /s]	0,049
Differenza di pressione [Pa]	50
Potenza assorbita specifica (W/[m <sup>3</sup> /h])	0,32
Tipo di controllo	Controllo ambientale centralizzato
Coefficiente di controllo	0,85
Tasso di trafilamento [%]	interno: 4,0 - esterno: 6,1 - ricircolo: non applicabile
Tasso di miscela [%]	non applicabile
Posizione e descrizione del segnale visivo di avvertimento relativo ai filtri	Allarme visualizzato su centralina a bordo unità e sull'eventuale display remoto, oltre alla segnalazione via ModBus e con contatto di allarme configurabile
Installazione per immissione aria nuova	non applicabile
Sensibilità del flusso d'aria alle variazioni di pressione a + 20Pa e -20 Pa [%]	non applicabile
Tenuta dell'aria interna / esterna [m <sup>3</sup> /h]	non applicabile
Consumo annuo di elettricità (AEC) specifico per una abitazione di 100m <sup>2</sup> (kWh di elettricità /a)	Clima freddo: 869,6 kWh elettr./a; Clima mite: 332,6 kWh elettr./a; Clima caldo: 287,6 kWh elettr./a
Risparmio di riscaldamento annuo specifico per una abitazione di 100m <sup>2</sup> (kWh di energia primaria /a)	Clima freddo: 8887,4 kWh en.prim./a; Clima mite: 4543,0 kWh en.prim./a; Clima caldo: 2054,3 kWh en.prim./a

## ARTICOLI

CODICE	DESCRIZIONE
ACC200009	RECUPERATORE DI CALORE CON UNITÀ DI DEUMIDIFICA, INTEGRAZIONE E VENTILAZIONE CON CIRCUITO FRIGORIFERO E BATTERIA AD ACQUA - 150/300
ACC200010	RECUPERATORE DI CALORE CON UNITÀ DI DEUMIDIFICA, INTEGRAZIONE E VENTILAZIONE CON CIRCUITO FRIGORIFERO E BATTERIA AD ACQUA - 250/500