

SCHEDA TECNICA

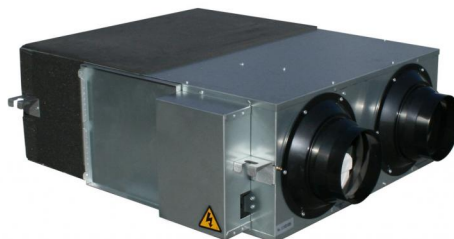
rev. 00 - 18/10/2022

HI-TECH PUR

Recuperatore di calore entalpico canalizzabile a soffitto

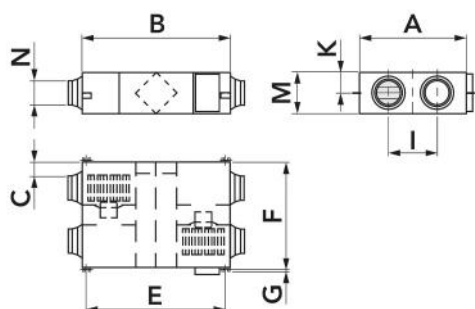
12300012 - 12300014 - 12300015

12300016 - 12300017



CARATTERISTICHE TECNICHE:

- Vano ispezione pacco di scambio
- Pacco di scambio estraibile
- Filtri estraibili grado G3
- Staffe per ancoraggio
- Coibentazione esterna
- Motori con coibentazione in polistirolo
- By pass elettronico



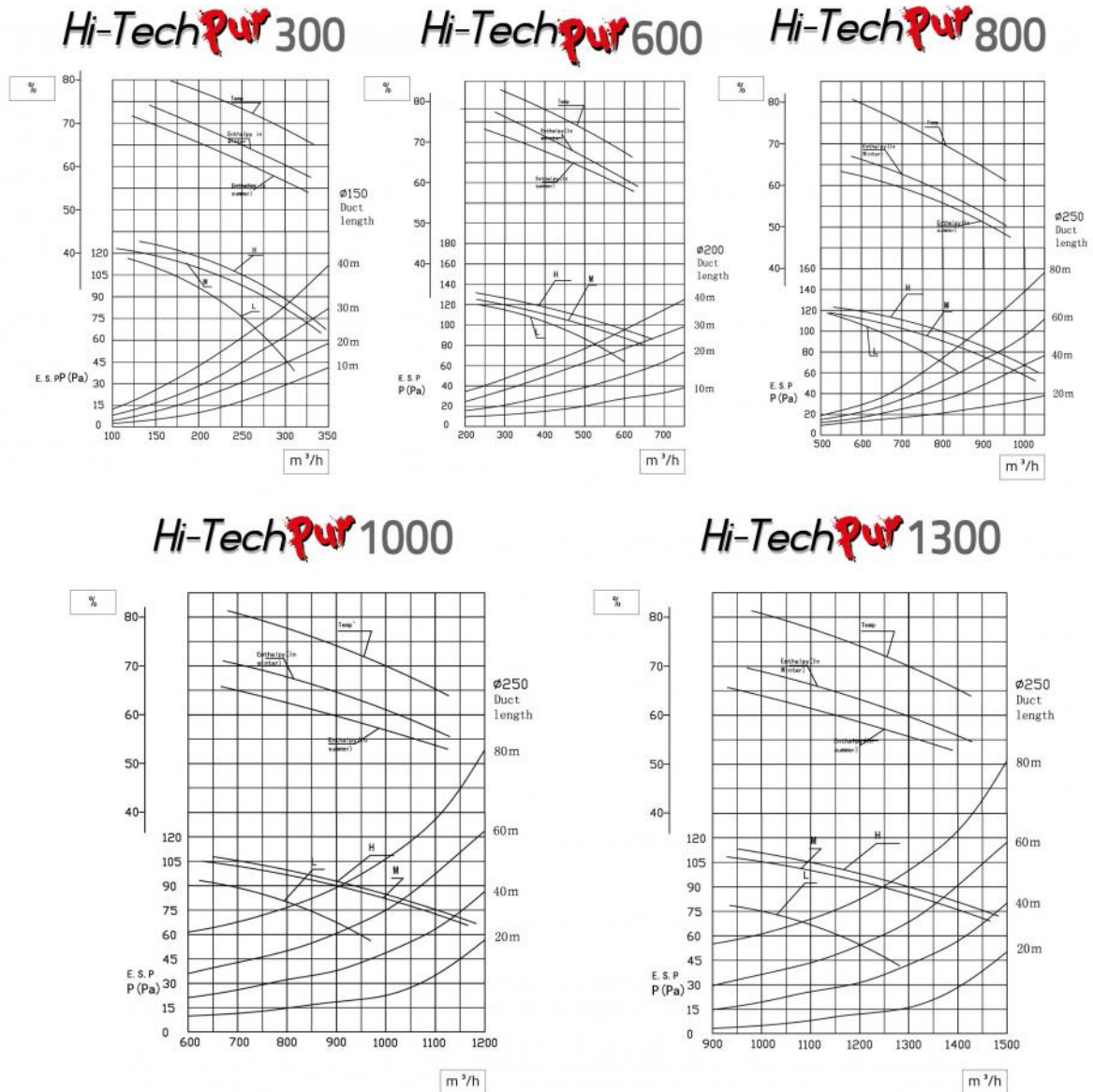
DIMENSIONI

CODICE	MOD.	A [mm]	B [mm]	C [mm]	E [mm]	F [mm]	G [mm]	I [mm]	K [mm]	M [mm]	N [mm]
12300012	300	599	744	100	675	657	19	315	111	270	Ø 144
12300014	600	904	824	107	754	960	19	500	111	270	Ø 194
12300015	800	884	1116	85	1045	940	19	428	170	388	Ø 242
12300016	1000	1134	1116	85	1045	1190	19	678	170	388	Ø 242
12300017	1300	1134	1116	85	1045	1190	19	678	170	388	Ø 242

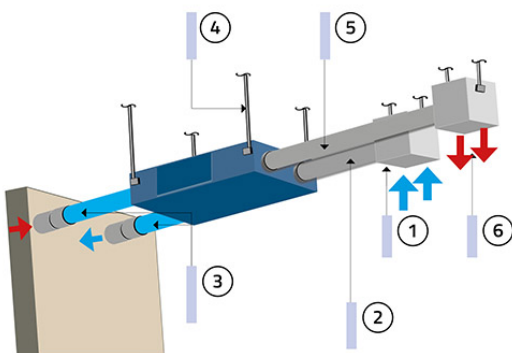
DATI TECNICI

MOD.	PORTATA ARIA [m³/h]			PRESSIONE [Pa]			EFFICIENZA ENTALPICA ESTATE [%]			EFFICIENZA ENTALPICA INVERNO [%]			EFFICIENZA TEMPERATURA [%]			LIVELLO DI POTENZA SONORA [dB(A)]	
	vel. min. 1	vel. med. 2	vel. max. 3	vel. min. 1	vel. med. 2	vel. max. 3	vel. min. 1	vel. med. 2	vel. max. 3	vel. min. 1	vel. med. 2	vel. max. 3	vel. min. 1	vel. med. 2	vel. max. 3	vel. min. 1	vel. med. 2
300	250	300	300	75	82	85	62	57		65	61	61	73	68		23	27
600	500	600	600	89	92	97	63	59	59	67	61		76	70	70	25	31
800	700	800	800	92	96	100	57	55	55	63	57	57	74	68	68	32	37
1000	800	1000	1000	80	85	86	60	58	58	64	62	62	76	70	70	32	36
1300	1000	1300	1300	75	85	90	58	56	56	62	59	59	76	70	70	37	40

GRAFICI DI PORTATA



SCHEMA D'INSTALLAZIONE RECUPERATORE



- [1] Ripresa dell'aria
- [2] Condotto passaggio aria di ripresa
- [3] Materiale isolante posto su condotto di espulsione all'esterno
- [4] Fissaggi della macchina a soffitto
- [5] Condotto passaggio aria di mandata
- [6] Mandata dell'aria

ARTICOLI

CODICE	DESCRIZIONE
12300012	RECUPERATORE DI CALORE ENTALPICO CANALIZZABILE A SOFFITTO "HI-TECH PUR" 300 m ³ /h
12300014	RECUPERATORE DI CALORE ENTALPICO CANALIZZABILE A SOFFITTO "HI-TECH PUR" 600 m ³ /h
12300015	RECUPERATORE DI CALORE ENTALPICO CANALIZZABILE A SOFFITTO "HI-TECH PUR" 800 m ³ /h
12300016	RECUPERATORE DI CALORE ENTALPICO CANALIZZABILE A SOFFITTO "HI-TECH PUR" 1000 m ³ /h
12300017	RECUPERATORE DI CALORE ENTALPICO CANALIZZABILE A SOFFITTO "HI-TECH PUR" 1300 m ³ /h