

AIR PUR EVO

recuperatore di calore statico orizzontale
con by pass meccanico

12500040 - 12500070 - 12500160

12500220 - 12500280 - 12500340



DESCRIZIONE

I recuperatori di calore statico a flussi incrociati Tecnosystemi sono impiegati per l'aerazione bilanciata di locali residenziali, commerciali (negozi, ristoranti, ecc...) e tutti quegli ambienti ove sia necessario avere un ricambio d'aria, evitando nello stesso tempo la dispersione della temperatura interna.

I vantaggi di questo sistema sono molteplici, si ottiene un efficace ricambio d'aria, la temperatura interna del locale rimane costante, l'umidità relativa viene ridotta notevolmente.

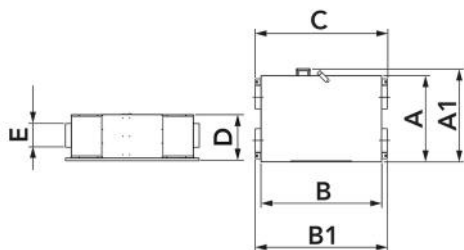
Il principio del recuperatore è quello di immettere in modo continuo aria fresca e pulita prelevata dall'esterno e contemporaneamente l'aria viziata contenuta nei locali viene espulsa all'esterno assieme a fumo, odori, ecc...

Ciò che rende possibile questo tipo di operazione è il pacco di scambio presente all'interno del recuperatore di calore. Grazie alla struttura del pacco di scambio l'aria espulsa all'esterno cede il proprio calore all'aria pulita in ingresso senza che i due flussi d'aria vengano a contatto tra di loro.

Due filtri inseriti nel recuperatore davanti alle bocche di aspirazione assicurano l'ingresso di aria depurata da particelle e polveri.

CARATTERISTICHE TECNICHE:

- Pacco di scambio in materiale plastico
- Filtri estraibili grado G4
- Attacco per scarico condensa
- Coibentazione interna
- Batteria scaldante (a richiesta)
- Staffe per ancoraggio
- Completo di pannello di controllo a parete con segnalazione filtri sporchi
- Dotato di by pass meccanico ad azionamento manuale



DIMENSIONI

CODICE	MODELLO	A [mm]	A1 [mm]	B [mm]	B1 [mm]	C [mm]	D [mm]	E [mm]
12500040	AIR PUR 300E EVO	650	720	950	1147	1006	280	150
12500070	AIR PUR 500E EVO	750	820	1100	1297	1156	320	200
12500160	AIR PUR 1000E EVO	930	1000	1300	1423	1421	490	250
12500220	AIR PUR 1700E EVO	1100	1170	1500	1623	1621	490	300
12500280	AIR PUR 2500E EVO	1300	1370	1600	1723	1721	540	350
12500340	AIR PUR 4000E EVO	1400	1470	1670	1793	1791	688	450

RINNOVO



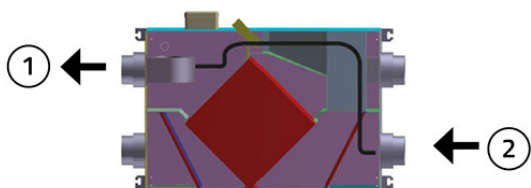
- [1] MANDATA ARIA TRATTATA
- [2] RIPRESA ARIA LOCALI
- [3] ESPULSIONE ARIA VIZIATA
- [4] ASPIRAZIONE ARIA ESTERNA

Mettendo in funzione il recuperatore di calore, quando la qualità dell'aria scende sotto il livello di comfort, viene immessa nei locali dell'aria proveniente dall'esterno.

Per ridurre il fabbisogno energetico necessario a portare la temperatura dell'aria esterna alle condizioni volute si utilizza un recuperatore a flussi incrociati che, sfruttando l'energia dell'aria viziata, è in grado di pretrattare e ridurre la differenza termica dell'aria di rinnovo.

Il ventilatore a basso consumo ed alta prevalenza provvede ad espellere l'aria viziata ed energeticamente esausta all'uscita del recuperatore di calore.

FREE-COOLING



- [1] MANDATA ARIA TRATTATA
- [2] ASPIRAZIONE ARIA ESTERNA

Quando le condizioni dell'aria esterna sono buone e cioè con una temperatura in estate più fresca della temperatura dei locali la serranda di by pass interna entra automaticamente in funzione ed esclude il recuperatore a flussi incrociati in modo da non ridurre le caratteristiche confortevoli dell'aria esterna rispetto a quella interna e ridurre i consumi di energia per la ventilazione.

In inverno la logica si inverte e le condizioni per cui il Free-Cooling viene attivato sono una temperatura dell'aria esterna superiore alla temperatura di ripresa dell'aria viziata presente nei vari locali.

In ogni caso se la temperatura esterna si discosta troppo dal valore desiderato in ambiente, anche se migliorativa, la modalità Free-Cooling non avviene, quindi si ha il passaggio mitigante attraverso lo scambiatore privilegiando sempre il comfort.

DATI TECNICI

MODELLO	PORTATA ARIA [m ³ /h]	PREVALENZA [Pa]	EFFICIENZA DI SCAMBIO [%]	LIVELLO DI POTENZA SONORA [dB(A)]	VOLTAGGIO [V]	FREQUENZA [Hz]	POTENZA ASSORBITA [W]	PESO [kg]
AIR PUR 300E EVO	300	320	75	40	230	50	200	50
AIR PUR 500E EVO	500	330	75	42	230	50	356	68
AIR PUR 1000E EVO	1000	330	74	62	230	50	600	129
AIR PUR 1700E EVO	1700	290	72	65	230	50	800	193
AIR PUR 2500E EVO	2500	360	70	62	230	50	1100	224
AIR PUR 4000E EVO	4000	700	70	79	400	3 ~ 50	3000	290

GRAFICO PRESTAZIONI "AIR PUR EVO 300 m³/h"

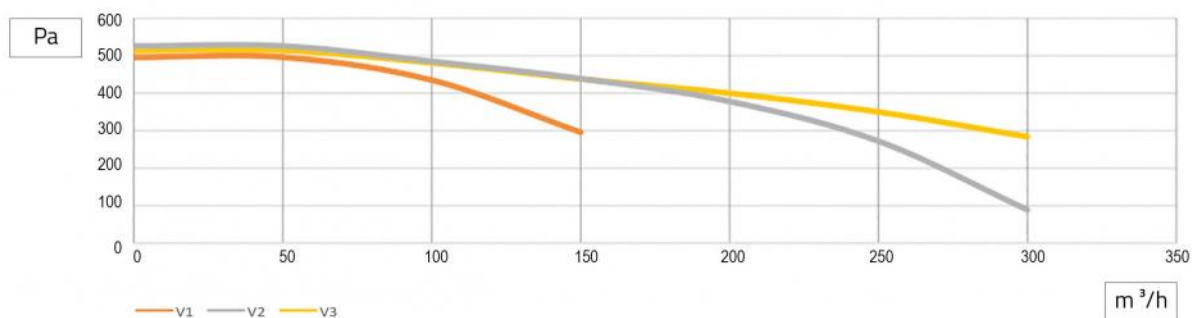


GRAFICO PRESTAZIONI "AIR PUR EVO 500 m³/h"

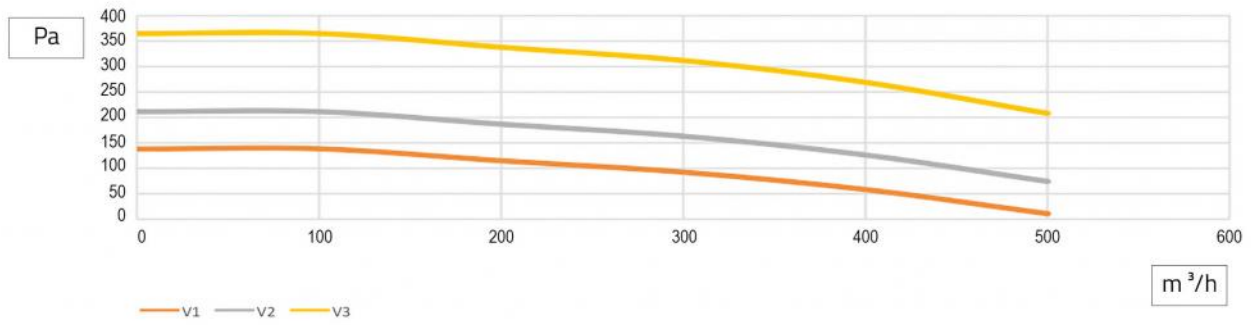


GRAFICO PRESTAZIONI "AIR PUR EVO 1000 m³/h"

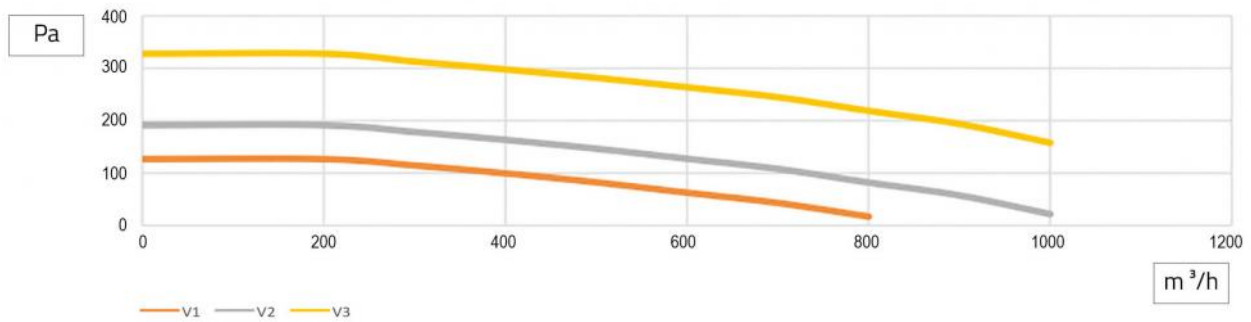


GRAFICO PRESTAZIONI "AIR PUR EVO 1700 m³/h"

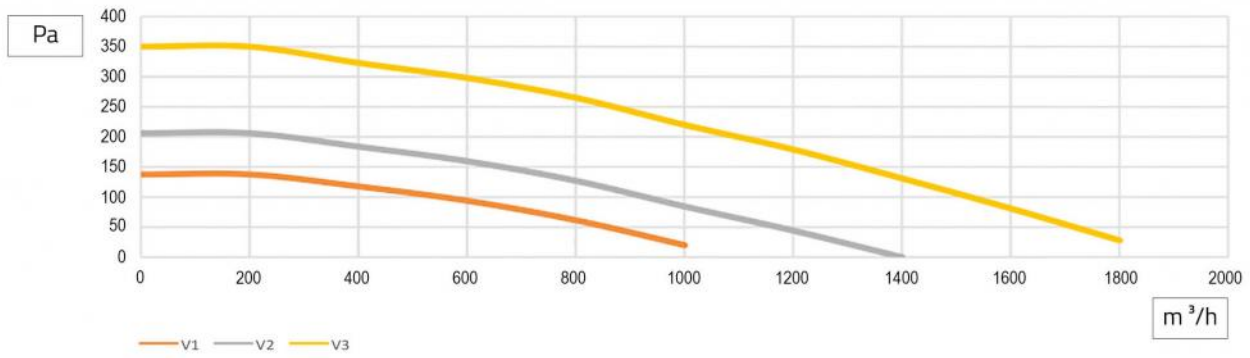


GRAFICO PRESTAZIONI "AIR PUR EVO 2500 m³/h"

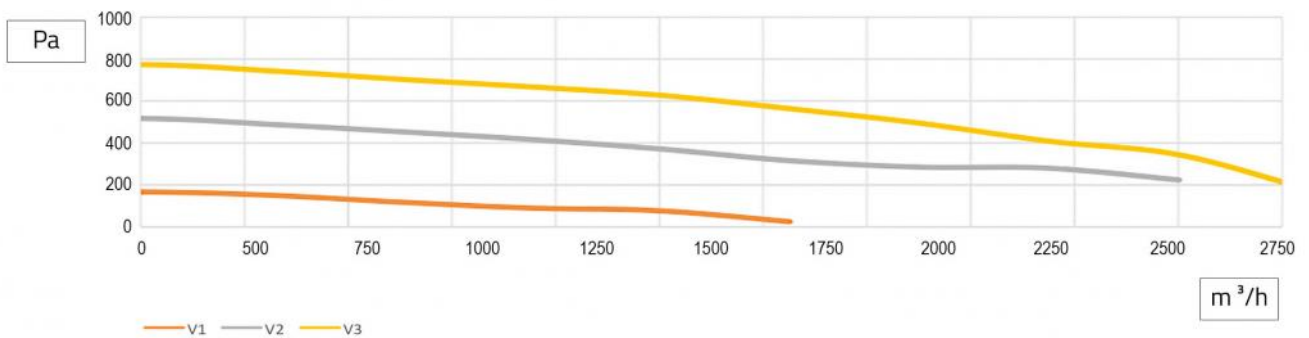
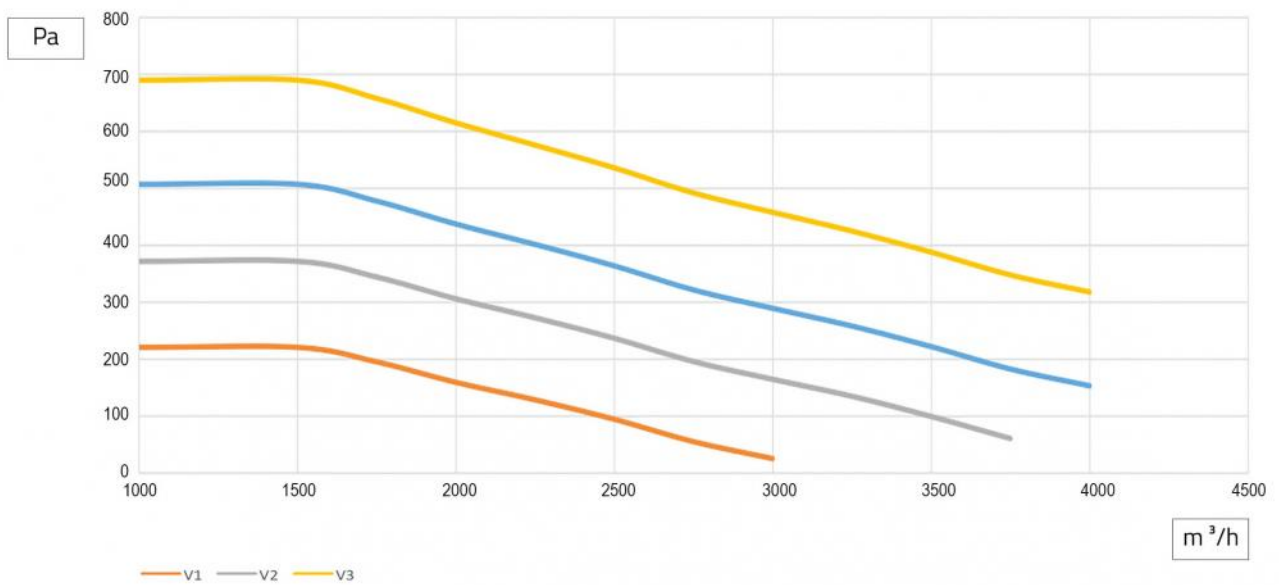
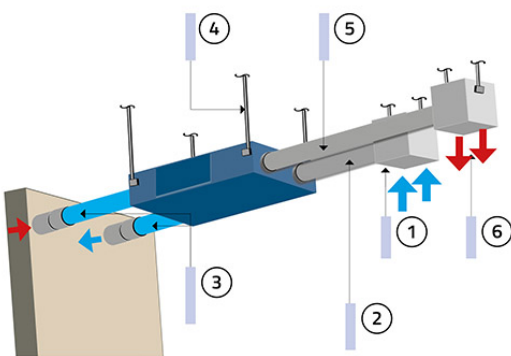


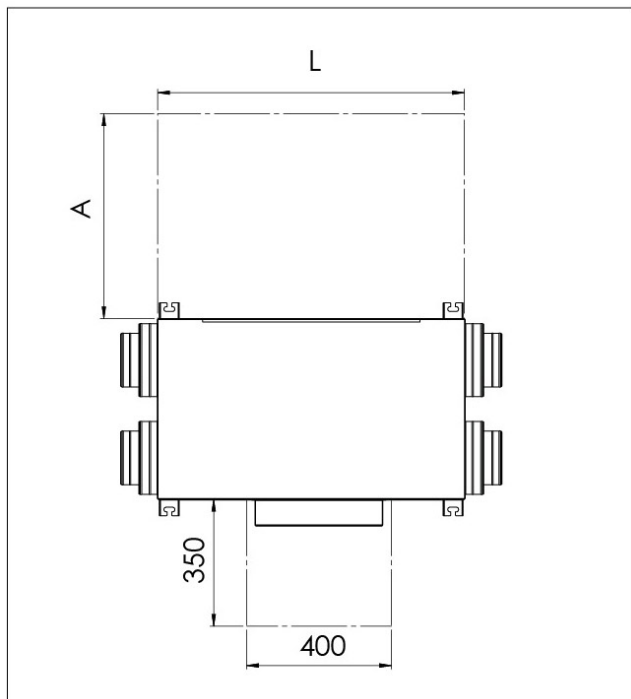
GRAFICO PRESTAZIONI "AIR PUR EVO 4000 m³/h"



SCHEMA D'INSTALLAZIONE RECUPERATORE



- [1] Ripresa dell'aria
- [2] Condotto passaggio aria di ripresa
- [3] Materiale isolante posto su condotto di espulsione all'esterno
- [4] Fissaggi della macchina a soffitto
- [5] Condotto passaggio aria di mandata
- [6] Mandata dell'aria

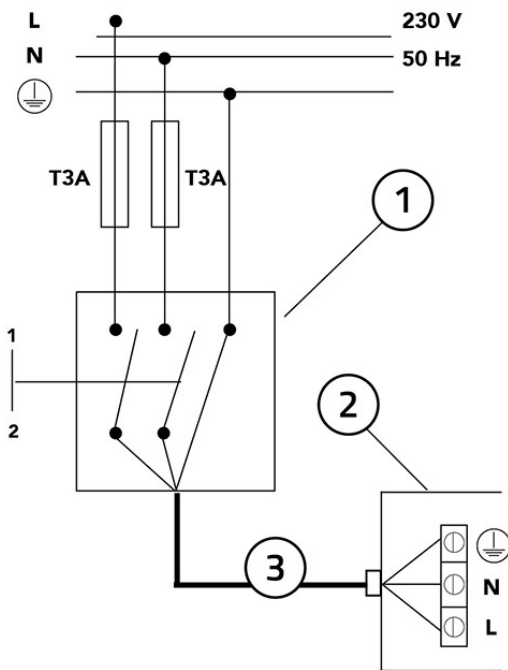


Per garantire la manutenzione ordinaria garantire una zona minima di accesso come da tabella seguente

[L] lunghezza del recuperatore

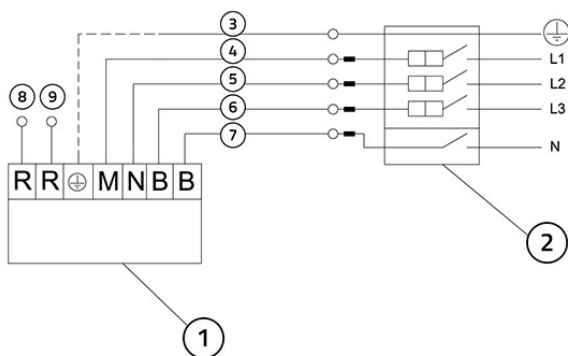
CODICE	A [mm]
12500040	750
12500070	850
12500160	1050
12500220	1250
12500280	1450
12500340	1600

COLLEGAMENTO VALIDO PER RECUPERATORI AD ALIMENTAZIONE 230V – 50Hz



- [1] Interruttore di protezione magneto-termica onnipolare
- [2] Scatola collegamento elettrico
- [3] Cavo di alimentazione

COLLEGAMENTO VALIDO PER RECUPERATORI AD ALIMENTAZIONE 400 VAC - 50 HZ



- [1] Scatola collegamento elettrico per recuperatore
- [2] Interruttore generale omologato IMQ
- [3] Giallo/Verde
- [4] Marrone
- [5] Nero
- [6] Blu
- [7] Bianco
- [8] Rosso - Disgiuntore termico
- [9] Rosso - Disgiuntore termico

ARTICOLI

CODICE	DESCRIZIONE
12500040	RECUPERATORE DI CALORE STATICO ORIZZONTALE CON BY PASS MANUALE AIR PUR 300E EVO
12500070	RECUPERATORE DI CALORE STATICO ORIZZONTALE CON BY PASS MANUALE AIR PUR 500E EVO
12500160	RECUPERATORE DI CALORE STATICO ORIZZONTALE CON BY PASS MANUALE AIR PUR 1000E EVO
12500220	RECUPERATORE DI CALORE STATICO ORIZZONTALE CON BY PASS MANUALE AIR PUR 1700E EVO
12500280	RECUPERATORE DI CALORE STATICO ORIZZONTALE CON BY PASS MANUALE AIR PUR 2500E EVO
12500340	RECUPERATORE DI CALORE STATICO ORIZZONTALE CON BY PASS MANUALE AIR PUR 4000E EVO