

SCHEDA TECNICA

rev. 00 - 17/10/2022

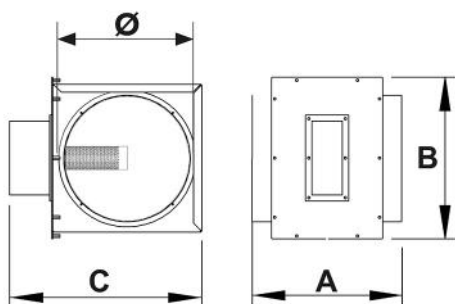
Cassetta canalizzabile in lamiera coibentata dotata di lampada igienizzante battericida con fotocatalizzatore

ACD600029 - ACD600030 - ACD600031
ACD600032 - ACD600033



CARATTERISTICHE TECNICHE:

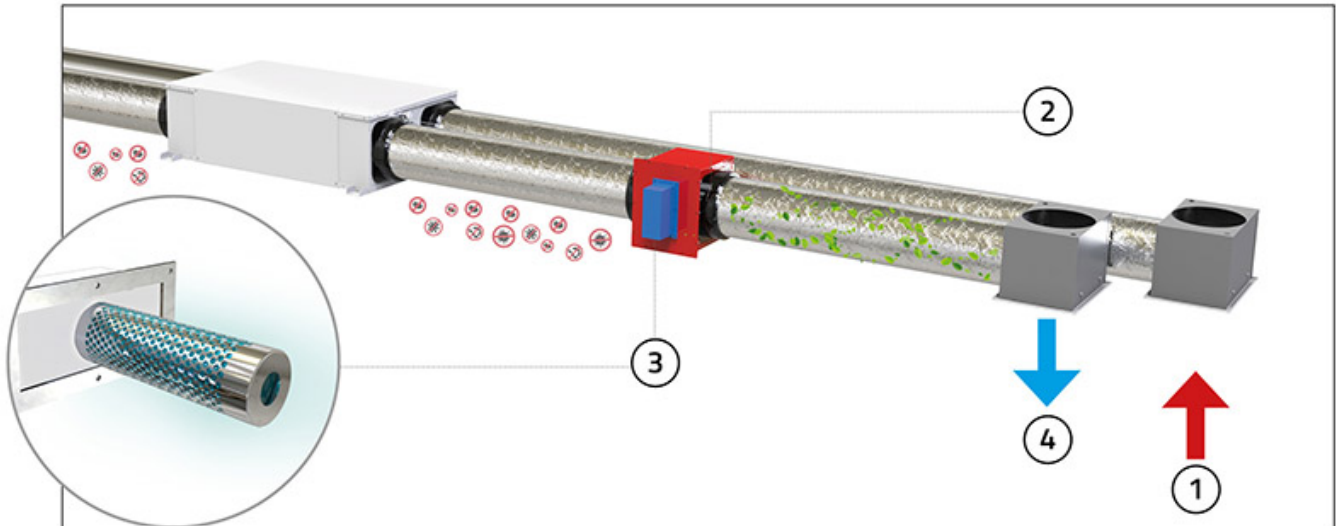
- Realizzata in lamiera zincata
- Coibentazione esterna in polietilene spessore 3 mm
- Munita di n°2 collarini in entrata / uscita
- Dotata di lampada igienizzante battericida con fotocatalizzatore



DIMENSIONI

CODICE	CODICE LAMPADA INSTALLATA	A [mm]	B [mm]	C [mm]	INGRESSO Ø [mm]	USCITE Ø [mm]
ACD600029	HCC300016	397	270	330	150/200	
ACD600030	HCC300016	294	320	382	250	
ACD600031	HCC300017	294	370	430	300	
ACD600032	HCC300018	294	420	468	350	
ACD600033	HCC300010	294	525	540	450	

ESEMPIO DI INSTALLAZIONE



[1] Ripresa dell'aria

[4] Mandata dell'aria

[2] Cassetta coibentata porta lampada igienizzante battericida con fotocatalizzatore

[3] Lampada igienizzante battericida con fotocatalizzatore

ARTICOLI

CODICE	DESCRIZIONE
ACD600029	CASSETTA PORTA LAMPADA IGIENIZZANTE BATTERICIDA IN LAMIERA COIBENTATA Ø150/200
ACD600030	CASSETTA PORTA LAMPADA IGIENIZZANTE BATTERICIDA IN LAMIERA COIBENTATA Ø250
ACD600031	CASSETTA PORTA LAMPADA IGIENIZZANTE BATTERICIDA IN LAMIERA COIBENTATA Ø300
ACD600032	CASSETTA PORTA LAMPADA IGIENIZZANTE BATTERICIDA IN LAMIERA COIBENTATA Ø350
ACD600033	CASSETTA PORTA LAMPADA IGIENIZZANTE BATTERICIDA IN LAMIERA COIBENTATA Ø450