

Kit avvio automatico per barriere d'aria

12300058



FUNZIONAMENTO:

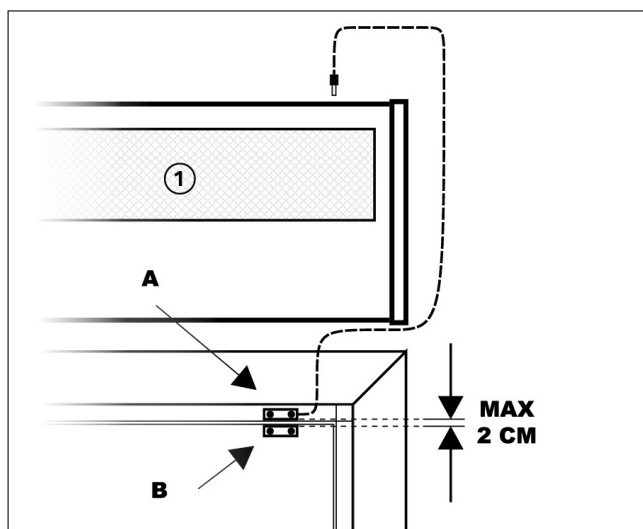
Tramite sensori a contatto permette automaticamente l'accensione e lo spegnimento della barriera d'aria all'apertura e chiusura della porta, senza l'utilizzo del telecomando.

Utilizzabile con i modelli di barriera d'aria: Airjet, Aria 3 Silence con resistenza, Aria 3 Silence Front, Aria 2 Elegance T, Aria 2 Elegance TR, Aria 2 Elegance CR, Air for 3 CR

POSSIBILI MODALITÀ DI FUNZIONAMENTO DEL KIT:

- MODALITÀ 1: all'apertura della porta la barriera funziona solamente alla massima velocità escludendo totalmente l'utilizzo del telecomando e delle resistenze elettriche (se presenti)
- MODALITÀ 2: è possibile selezionare tramite il telecomando, sia il funzionamento delle velocità che delle resistenze elettriche

INSTALLAZIONE E MESSA IN OPERA DEL KIT AVVIO AUTOMATICO (opzionale)



[1] Barriera d'aria

Collegare il sensore dotato di cavetto alla barriera d'aria mediante jack.

Fissare il sensore magnetico A alla cassa della porta o in un punto solido con il telaio del serramento.

Fissare il secondo sensore alla parte mobile dell'infisso lasciando uno spazio massimo tra i due sensori di circa 2 cm.

Con l'installazione del "kit avvio automatico" la barriera ha la possibilità di accendersi o spegnersi con l'apertura / chiusura della porta.

ARTICOLI

CODICE	DESCRIZIONE
12300058	KIT AVVIO AUTOMATICO PER BARRIERE D'ARIA