

MICHELANGELO - SM

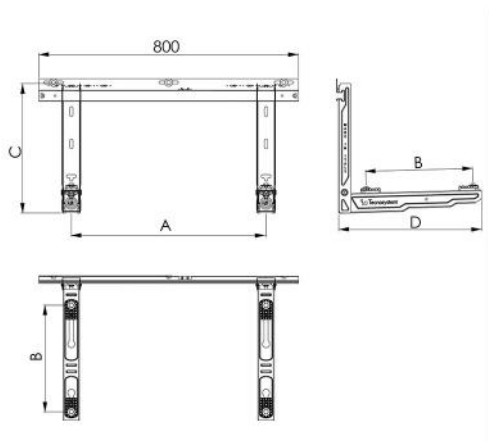
staffa con barra graduata grigio antracite

SCD500205 - SCD500206 - SCD500207
SCD500208 - SCD500341



CARATTERISTICHE TECNICHE:

- Lamiera elettrozincata
- Verniciatura poliестere da esterno
- Staffa graduata con bolla in dotazione
- Piedini posteriori snodati regolabili
- Predisposta per bacinella raccolta condensa
- Antivibranti "NO-SHOCK" in dotazione
- Tasselli di fissaggio a muro
- Mensola premontata



DIMENSIONI

CODICE	A [mm]	B [mm]	C [mm]	D [mm]	PORTATA [kg]
SCD500205	350/750	180/330	400	440	110
SCD500206	350/750	230/390	400	500	130
SCD500207	350/750	270/450	400	560	150
SCD500208	350/750	340/540	400	650	150

KIT ANTIVIBRANTE PER STAFFE GIOTTO, LEONARDO E MICHELANGELO:

Il kit antivibrante è progettato per smorzare le vibrazioni, gli urti o il rumore generati dalle unità esterne di condizionamento o dalle pompe di calore.

Il kit è adatto all'uso con le staffe modello GIOTTO, LEONARDO e MICHELANGELO.

CONTENUTO DEL KIT:

- Antivibrante per staffa da tetto (3 pezzi)
- O-ring OR4106 (2 pezzi)

CARATTERISTICHE TECNICHE ANTIVIBRANTE:

- Materiale: Poliuretano
- Durezza: 85 ±3 Shore A
- Allungamento a rottura / secco: >200%

CARATTERISTICHE TECNICHE O-RING:

- Materiale: NBR
- Durezza: 70 ±5 Shore A

ARTICOLI

CODICE	DESCRIZIONE
SCD500205	STAFFA MICHELANGELO GREY CON BARRA SCORREVOLE SM 440
SCD500206	STAFFA MICHELANGELO GREY CON BARRA SCORREVOLE SM 500
SCD500207	STAFFA MICHELANGELO GREY CON BARRA SCORREVOLE SM 560
SCD500208	STAFFA MICHELANGELO GREY CON BARRA SCORREVOLE SM 650
SCD500341	KIT ANTIVIBRANTI PER BARRA A MURO STAFFA GIOTTO/LEONARDO/MICHELANGELO