

# SCHEDA TECNICA

rev. 02 - 25/10/2023

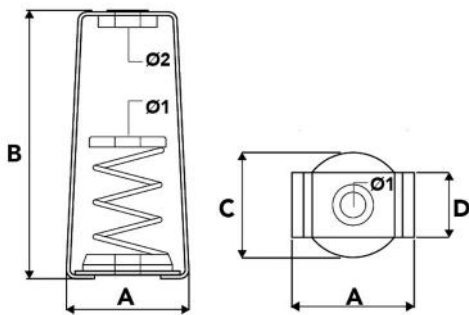
## Antivibranti a molla per sistemi sospesi

SCC500035 - SCC500033 - SCC500034



### CARATTERISTICHE TECNICHE:

- Molla di compressione in acciaio montata su rondella in gomma con antivibrante nella parte superiore
- Riduce la formazione di ponti acustici nelle installazioni di macchine a soffitto
- Indicati per il montaggio di unità canalizzate, recuperatori di calore e condotti circolari
- Confezione in set da 4 pz.



### DIMENSIONI

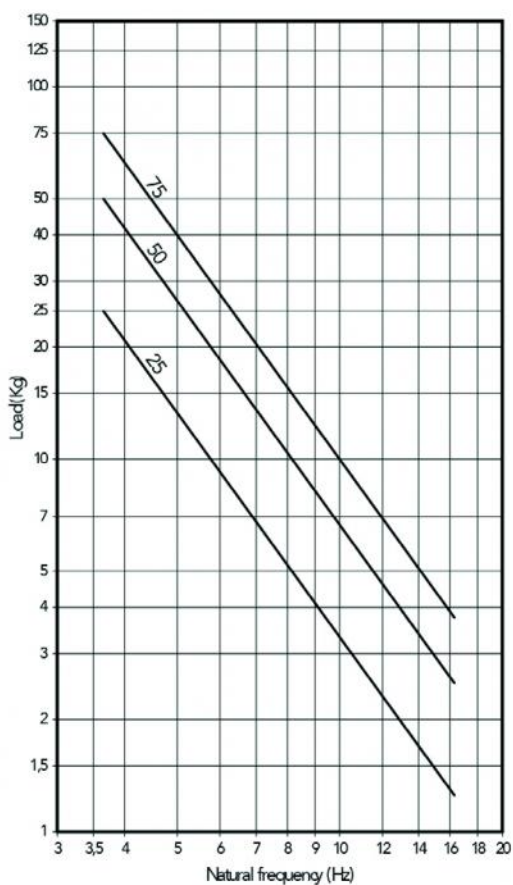
CODICE	A [mm]	B [mm]	C [mm]	D [mm]	Ø 1 [mm]	Ø 2 [mm]
SCC500035	80	120	60	50	M8	12
SCC500033	80	120	60	50	M8	12
SCC500034	80	120	60	50	M8	12

## DATI TECNICI

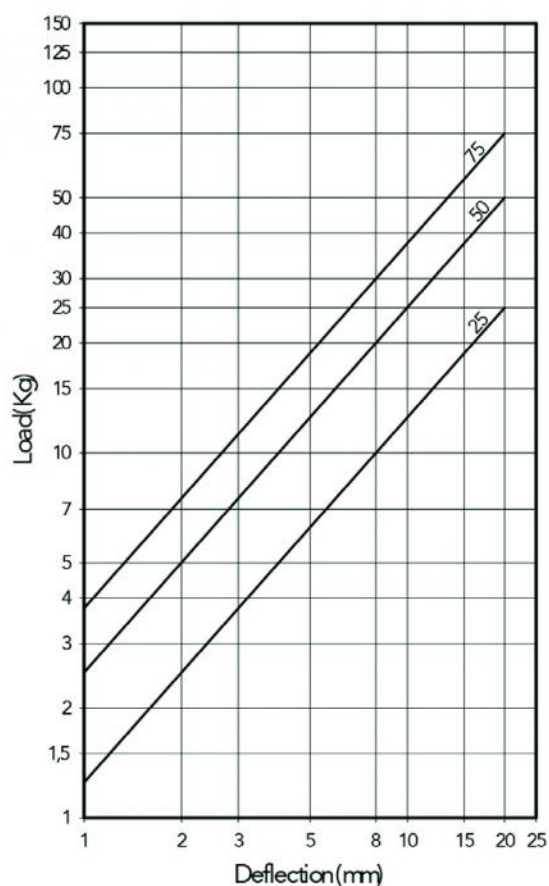
CODICE	PORTATA MAX. [kg/pz]
SCC500035	25
SCC500033	50
SCC500034	75

## PROPRIETÀ ELASTICHE:

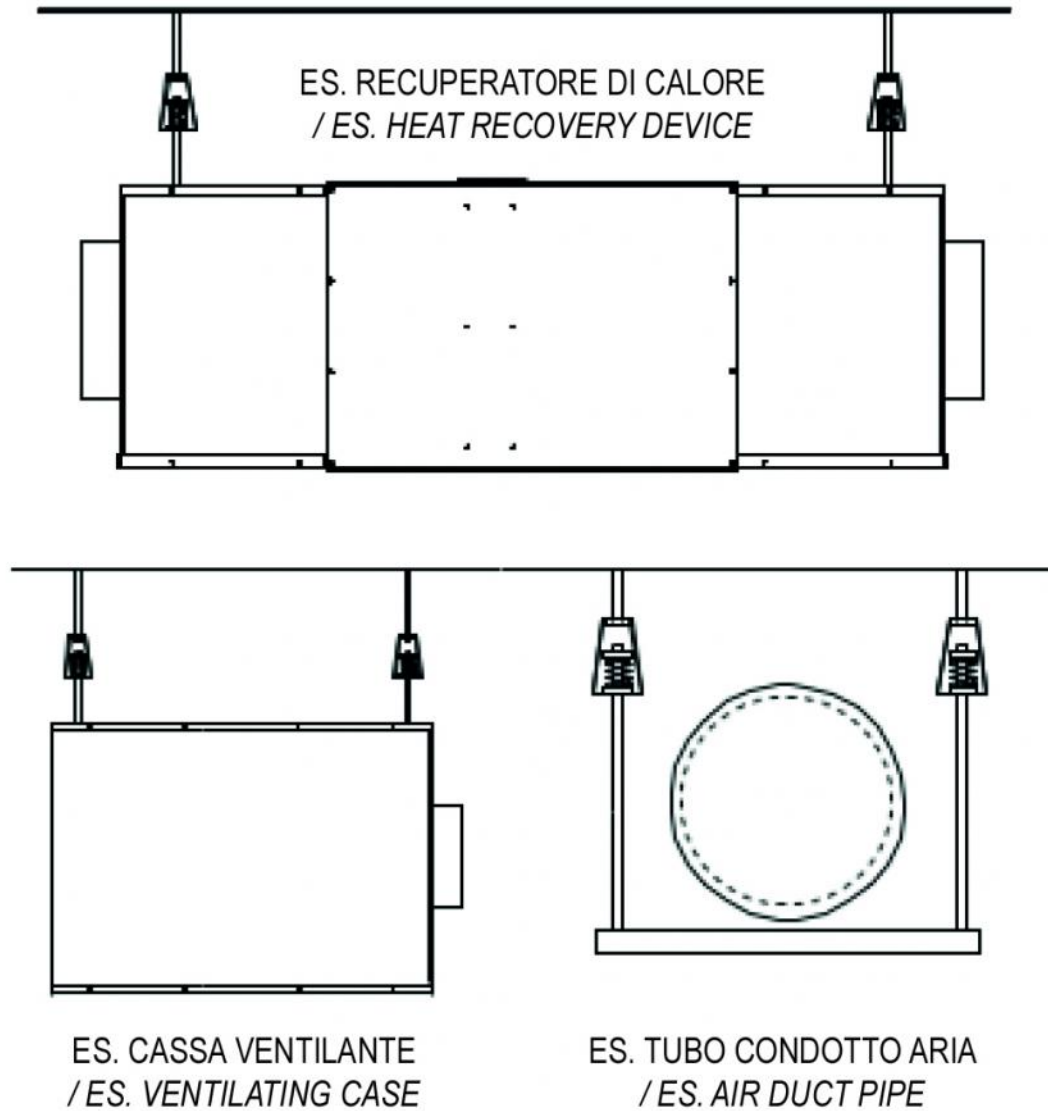
Frequenza naturale / Natural frequency (Hz)



Deflessione sotto carico / Deflection (mm)



## ESEMPIO D'INSTALLAZIONE:



## ARTICOLI

CODICE	DESCRIZIONE
SCC500035	ANTIVIBRANTE A MOLLA PER SISTEMI SOSPESI (25KG) (CONF. 4 PZ.)
SCC500033	ANTIVIBRANTE A MOLLA PER SISTEMI SOSPESI (50KG) (CONF. 4 PZ.)
SCC500034	ANTIVIBRANTE A MOLLA PER SISTEMI SOSPESI (75KG) (CONF. 4 PZ.)