

## GENIUS 1000R HIGH ARTICULATED

piedino a pavimento nero con altezza ridotta

SCD500180 - SCD500181

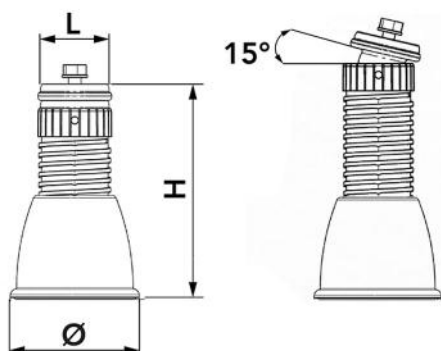


### DESCRIZIONE:

- Il supporto a pavimento "genius high articulated" è realizzato in materiale ad elevata resistenza meccanica.
- Ghiera regolabile in altezza, è fornito di doppio antivibrante ed è indicato per tutti i tipi di climatizzatori o caldaie a pavimento.

### CARATTERISTICHE TECNICHE:

- Materiale: nylon caricato vetro
- Doppio antivibrante in dotazione
- Elevata resistenza meccanica
- Ghiera di regolazione altezza da 123 a 176 mm
- Fissaggio con vite M10 x 30
- Regolazione con zigrinatura antiscivolo
- Portata fino a 500 kg



### DIMENSIONI

CODICE	L [mm]	H [mm]	Ø [mm]
SCD500180	60	123-176	105
SCD500181	60	123-176	105

## ARTICOLI

CODICE	DESCRIZIONE
SCD500180	PIEDINO A PAVIMENTO REG. E SNODABILE GENIUS 1000R HIGH ARTICULATED COLORE NERO (CONF. 4 PZ.)
SCD500181	PIEDINO A PAVIMENTO REG. E SNODABILE GENIUS 1000R HIGH ARTICULATED COLORE AVORIO (CONF. 4 PZ.)