

GENIUS 1200 MODULAR HIGH ARTICULATED

sistema di supporto regolabile

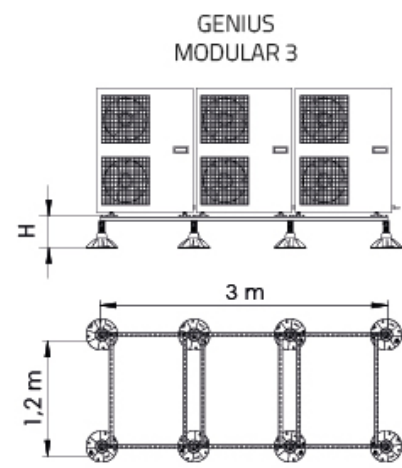
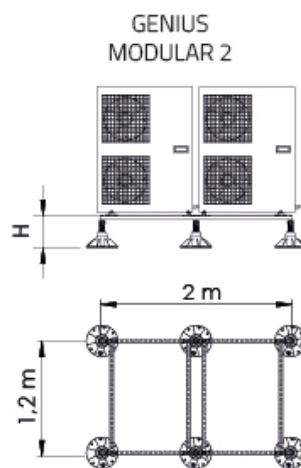
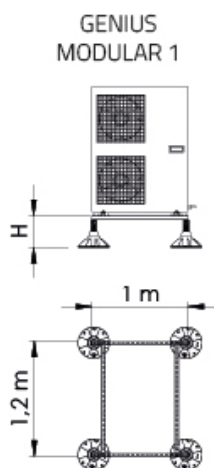
SCD500061 - SCD500062 - SCD500063



CARATTERISTICHE TECNICHE:

- Struttura in profilati in acciaio zincato
- Piedi regolabili, snodabili modello "Genius"
- Adattabile a tutte le macchine in commercio
- Regolabile in altezza
- Ideale per bruciatori VRV - VRF e gruppi frigo

DIMENSIONI



CODICE	H [mm]	PORTATA [kg]
SCD500061	280 - 370	2000
SCD500062	280 - 370	3000
SCD500063	280 - 370	4000

ARTICOLI

CODICE	DESCRIZIONE
SCD500061	SISTEMA DI SUPPORTO MOD. "GENIUS MODULAR 1" 280-370
SCD500062	SISTEMA DI SUPPORTO MOD. "GENIUS MODULAR 2" 280-370
SCD500063	SISTEMA DI SUPPORTO MOD. "GENIUS MODULAR 3" 280-370