

HERCULES

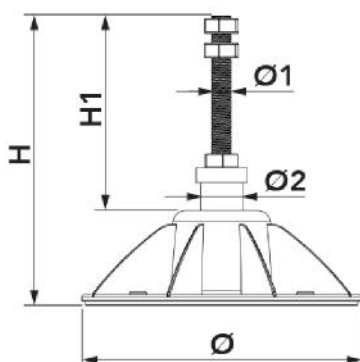
supporto a pavimento regolabile

11105110 - 11105120 - 11105130
11105140



CARATTERISTICHE TECNICHE:

- Elevata resistenza meccanica
- Tappeto in gomma antivibrante posteriore sp.10 mm
- Bolla incorporata
- Barra filettata
- Tubo zincato Ø 50 mm
- Disponibile in colore nero
- Portata 2000 kg
- Predisposto per tubi Ø 50, profilo 41x41 e tubo 40x40



DIMENSIONI

CODICE	Ø [mm]	Ø1 [mm]	Ø2 [mm]	H [mm]	H1 [mm]
11105110	330	--	--	106	--
11105120	330	M24	50	210 - 300	104 - 194
11105130	330	M24	50	260 - 390	154 - 194
11105140	330	M24	50	370 - 500	264 -+ 394

DATI TECNICI

CODICE	PORTATA [kg]
11105110	2000
11105120	2000
11105130	2000
11105140	2000

ARTICOLI

CODICE	DESCRIZIONE
11105110	SUPPORTO A PAVIMENTO "HERCULES" 100 (CONF. 2 PZ.)
11105120	SUPPORTO A PAVIMENTO "HERCULES" 210 - 300 (CONF. 2 PZ.)
11105130	SUPPORTO A PAVIMENTO "HERCULES" 260 - 390 (CONF. 2 PZ.)
11105140	SUPPORTO A PAVIMENTO "HERCULES" 370 - 500 (CONF. 2 PZ.)