

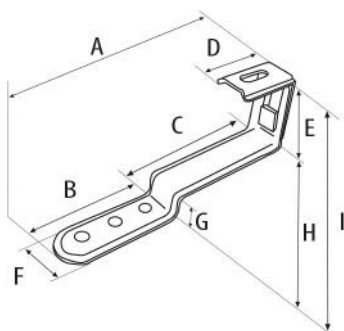
SCHEDA TECNICA

rev. 00 - 00-00-0000

HSRT

supporto spessore 3 mm rialzato regolabile per fissaggio su tetti con coppi

11111105 - 11111105BOX



DIMENSIONI

CODICE	A [mm]	B [mm]	C [mm]	D [mm]	E [mm]	F [mm]	G [mm]	H [mm]	I [mm]
11111105	211	80	120	60	55-85	40	20	26	98-128
11111105BOX	211	80	120	60	55-85	40	20	26	98-128

ARTICOLI

CODICE	DESCRIZIONE
11111105	SUPPORTO RIALZATO REGOLABILE PER FISSAGGIO SU TETTI CON COPPI HSRT
11111105BOX	SUPPORTO RIALZATO REGOLABILE PER FISSAGGIO SU TETTI CON COPPI HSRT - BOX 10pz