

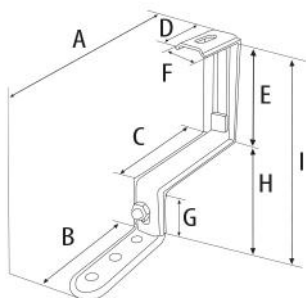
SCHEMA TECNICA

rev. 00 - 00-00-0000

HS2DRBD

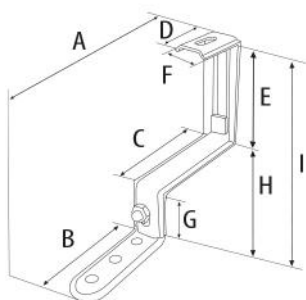
supporto spessore 3 mm doppia
regolazione per tetti con coppi

11111108 - 11111108BOX



VERSIONE LUNGA

CODICE	A [mm]	B [mm]	C [mm]	D [mm]	E [mm]	F [mm]	G [mm]	H [mm]	I [mm]
11111108	208	70	120	60	65-80	40	100-111	103-114	184-210



VERSIONE CORTA

CODICE	A [mm]	B [mm]	C [mm]	D [mm]	E [mm]	F [mm]	G [mm]	H [mm]	I [mm]
11111108	208	70	120	60	97-122	40	58-69	61-72	174-210

ARTICOLI

CODICE	DESCRIZIONE
11111108	SUPPORTO CON DOPPIA REGOLAZIONE PER TETTI CON COPPI HS2DRBD
11111108BOX	SUPPORTO CON DOPPIA REGOLAZIONE PER TETTI CON COPPI HS2DRBD - BOX 10pz