

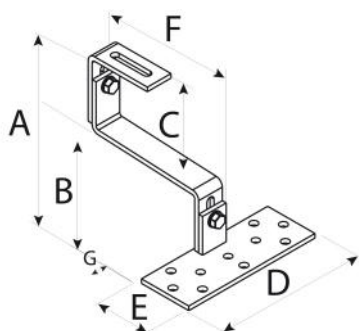
# SCHEMA TECNICA

rev. 00 - 00-00-0000

## HSDRT

supporto con doppia regolazione per  
fissaggio su tetti con tegole

11110733 - 11110733BOX



### DIMENSIONI

CODICE	A [mm]	B [mm]	C [mm]	D [mm]	E [mm]	F [mm]	G [mm]
11110733	225 ÷ 155	100 ÷ 65	115 ÷ 75	160	60	100	30
11110733BOX	225 ÷ 155	100 ÷ 65	115 ÷ 75	160	60	100	30

### ARTICOLI

CODICE	DESCRIZIONE
11110733	SUPPORTO CON DOPPIA REGOLAZIONE PER FISSAGGIO SU TETTI CON TEGOLE HSDRT INOX AISI 304
11110733BOX	SUPPORTO CON DOPPIA REGOLAZIONE PER FISSAGGIO SU TETTI CON TEGOLE HSDRT INOX AISI 304 - BOX 10pz