

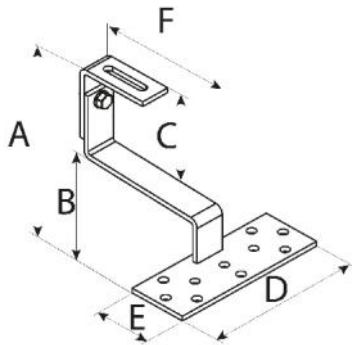
# SCHEMA TECNICA

rev. 00 - 00-00-0000

## HSTL 160-140R

supporto per fissaggio su tetti con tegole

11110714 - 11110714BOX



### DIMENSIONI

CODICE	A [mm]	B [mm]	C [mm]	D [mm]	E [mm]	F [mm]	G [mm]
11110714	175 ÷ 135	45	116 ÷ 75	160	60	130	30
11110714BOX	175 ÷ 135	45	116 ÷ 75	160	60	130	30

### ARTICOLI

CODICE	DESCRIZIONE
11110714	SUPPORTO PER FISSAGGIO SU TETTI CON TEGOLE HSTL INOX AISI 304
11110714BOX	SUPPORTO PER FISSAGGIO SU TETTI CON TEGOLE HSTL INOX AISI 304 - BOX 10pz