

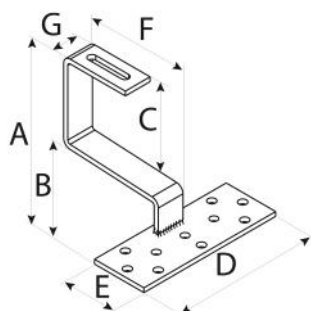
SCHEMA TECNICA

rev. 00 - 00-00-0000

HSTT 205/45-145

supporto per fissaggio su tetti con tegole

11110704 - 11110704BOX - 11110704Z
11110704ZBOX



DIMENSIONI

| CODICE | A [mm] | B [mm] | C [mm] | D [mm] | E [mm] | F [mm] | G [mm] |
|-------------|--------|--------|--------|--------|--------|--------|--------|
| 11110704 | 205 | 45 | 145 | 160 | 60 | 110 | 30 |
| 11110704BOX | 205 | 45 | 145 | 160 | 60 | 110 | 30 |

CODICE INOX

| CODICE | DESCRIZIONE |
|-------------|---|
| 11110704 | SUPPORTO PER FISSAGGIO SU TETTI CON TEGOLE HSTT 205/45-145 INOX AISI 304 |
| 11110704BOX | SUPPORTO PER FISSAGGIO SU TETTI CON TEGOLE HSTT 205/45-145 INOX AISI 304 - BOX 10pz |

CODICE ACCIAIO ZINCATO

| CODICE | DESCRIZIONE |
|-------------------|---|
| 11110704Z | SUPPORTO PER FISSAGGIO SU TETTI CON TEGOLE HSTT 205/45-145 ZINCATO |
| 11110704ZBOX X | SUPPORTO PER FISSAGGIO SU TETTI CON TEGOLE HSTT 205/45-145 ZINCATO - BOX 10pz |