

SCHEMA TECNICA

rev. 00 - 10/11/2022

GSR

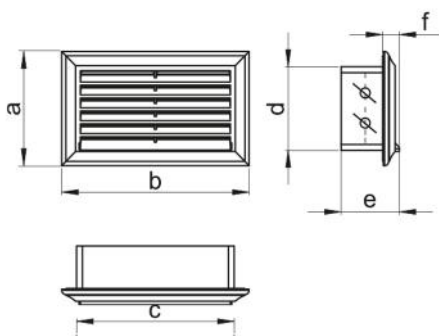
griglia di serranda

11161390 - 11161390B



CARATTERISTICHE TECNICHE:

- Materiale PVC
- Con serranda regolabile dall'esterno
- Fissaggio con 4 viti (fori posti dietro alla cornice)
- Innesto femmina per tubo rettangolare



DIMENSIONI

CODICE	a [mm]	b [mm]	c [mm]	d [mm]	e [mm]	f [mm]
11161390	81	136	114	59	42	12
11161390B	86	230	209	64	42	12

ARTICOLI

CODICE	DESCRIZIONE
11161390	GRIGLIA CON SERRANDA "GSR 120"
11161390B	GRIGLIA CON SERRANDA "GSR 204"