

# SCHEMA TECNICA

rev. 01 - 21/03/2024

## R

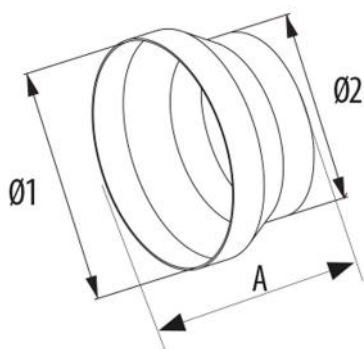
riduzione

11161391B - 11161391C - PWC500078



### CARATTERISTICHE TECNICHE:

- Materiale PVC



### DIMENSIONI

CODICE	Ø1 [mm]	Ø2 [mm]	A [mm]
11161391B	125	100	60
11161391C	150	125	60
PWC500078	200	150	71

### ARTICOLI

CODICE	DESCRIZIONE
11161391B	RIDUZIONE Ø125-100 "R125 100"
11161391C	RIDUZIONE Ø150-125 "R150 125"
PWC500078	RIDUZIONE "R200-150"