

MANUALE D'USO / USER MANUAL

Supporto a pavimento "INFINITY" con bacinella "BLUE RIVER" e 3 basi "EXTREME" 100-8

*"INFINITY" FLOOR STAND WITH "BLUE RIVER"
TRAY AND 3 "EXTREME" BASES 100-8*



Tecnosystemi S.p.A. - Società Benefit
www.tecnosystemi.com

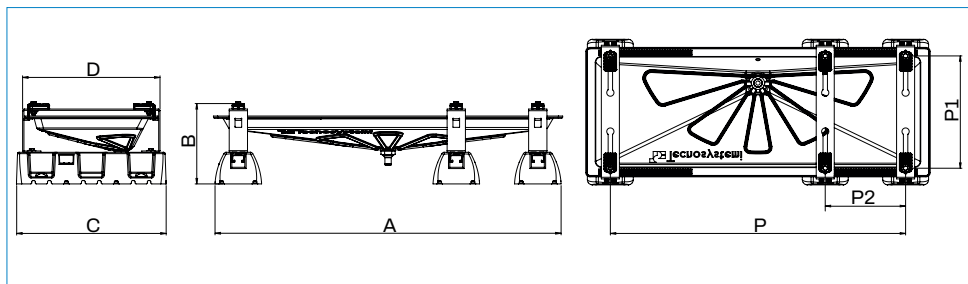
• Plant 1: via dell'Industria, 2/4
• Plant 2: via Caduti del Lavoro, 7
• Plant 3: via Caduti del Lavoro, 5
Z.I. San Giacomo di Veglia - 31029 Vittorio Veneto (Treviso) - Italy
Phone +39 0438.500044 Fax +39 0438.501516
Numero Verde 800 904474 (only for Italy)
email: info@tecnosystemi.com
C.F. - P. IVA - R.I.TV IT02535780247 • Cap. Soc. € 5.000.000,00 i.v.



Smart Clima

Accessories for Air Conditioning

DIMENSIONI / DIMENSIONS



CODICE / CODE	DESCRIZIONE / DESCRIPTION	DIMENSIONS / DIMENSIONS							PORTATA / LOAD [kg]	
		A [mm]	B [mm]	C [mm]	D [mm]	P [mm]	P1 [mm]	P2 [mm]		
SCD500224 SCD500474	SUPPORTO A PAVIMENTO "INFINITY" CON BACINELLA BLUE RIVER 1050x400 E 3 BASI "EXTREME" 100-8 "INFINITY" FLOOR SUPPORT WITH BLUE RIVER 1050x400 TRAY AND 3 "EXTREME" 100-8 BASES	1050	240	450	410	1000/400	350/150	140/250	170	
SCD500225 SCD500476	SUPPORTO A PAVIMENTO "INFINITY" CON BACINELLA BLUE RIVER 1250x500 E N°3 BASI "EXTREME" 100-8 "INFINITY" FLOOR SUPPORT WITH BLUE RIVER 1250x500 TRAY AND 3 "EXTREME" 100-8 BASES	1250	240	600	520	1100/600	450/250	140/400	200	
SCD500478 SCD500479	SUPPORTO A PAVIMENTO "INFINITY" CON BACINELLA BLUE RIVER 1250x500, SUPPORTI ALLARGATI E N°3 BASI "EXTREME" 100-8 "INFINITY" FLOOR SUPPORT WITH BLUE RIVER 1250x500 TRAY, ENLARGED SUPPORTS AND 3 "EXTREME" 100-8 BASES	1250	240	600	520	1100/600	450/250	140/400	200	
INFINITY CON CAVO SCALDANTE 3 m										
SCD500473 SCD500475	SUPPORTO A PAVIMENTO "INFINITY" CON BACINELLA BLUE RIVER 1050x400 E N°3 BASI "EXTREME" 100-8 CON CAVO SCALDANTE 3 m "INFINITY" FLOOR SUPPORT WITH BLUE RIVER 1250x500 TRAY AND N°3 "EXTREME" 100-8 BASES WITH 3 M HEATING CABLE	1050	240	450	410	1000/400	350/150	140/250	170	
SCD500330 SCD500477	SUPPORTO A PAVIMENTO "INFINITY" CON BACINELLA BLUE RIVER 1250x500 E N°3 BASI "EXTREME" 100-8 CON CAVO SCALDANTE 3 m "INFINITY" FLOOR SUPPORT WITH BLUE RIVER 1250x500 TRAY AND N°3 "EXTREME" 100-8 BASES WITH 3 M HEATING CABLE	1250	240	600	520	1100/600	450/250	140/400	200	
SCD500480 SCD500481	SUPPORTO A PAVIMENTO "INFINITY" CON BACINELLA BLUE RIVER 1250x500 SUPPORTI ALLARGATI E N°3 BASI "EXTREME" 100-8 CON CAVO SCALDANTE 3 m "INFINITY" FLOOR SUPPORT WITH BLUE RIVER 1250x500 TRAY, ENLARGED SUPPORTS AND N°3 "EXTREME" 100-8 BASES WITH 3 M HEATING CABLE	1250	240	600	520	1100/600	450/250	140/400	200	

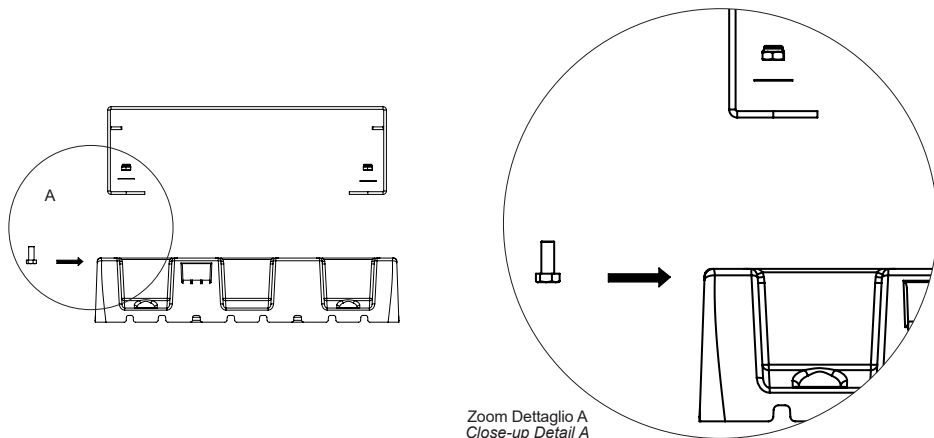


ASSEMBLAGGIO MESSA IN OPERA

/ ASSEMBLY AND COMMISSIONING

STEP 1

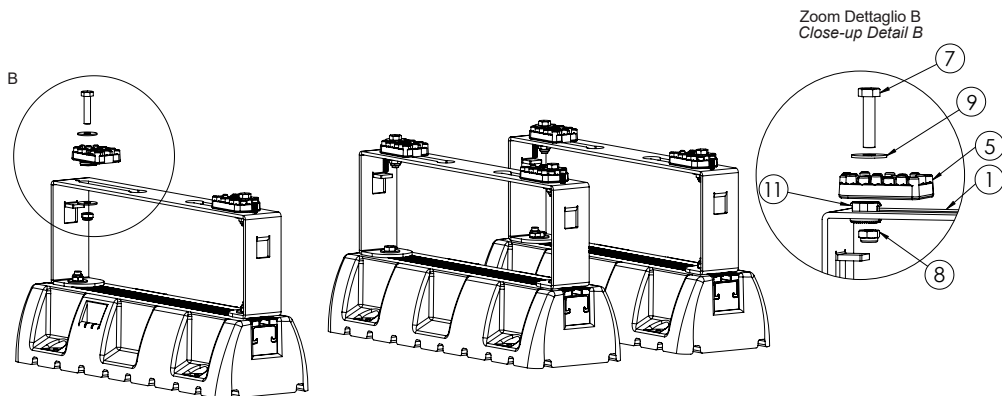
Fissare la struttura alle basi "Extreme" utilizzando gli appositi fissaggi in dotazione come raffigurato nel dettaglio A.
Fasten the frame to the "Extreme" bases using the supplied fixing parts. See A



STEP 2

Installare gli antivibranti "soft" sotto il supporto dell'unità esterna dove è collocata la ventola e gli antivibranti "hard" sotto il supporto dove è collocato il motore. Posizionare l'antivibrante (particolare 5) sulla struttura metallica (particolare 1) mentre il tassello inferiore (particolare 11) deve essere collocato sotto la struttura e fissato con l'apposito kit viteria (particolari 7, 8, 9).

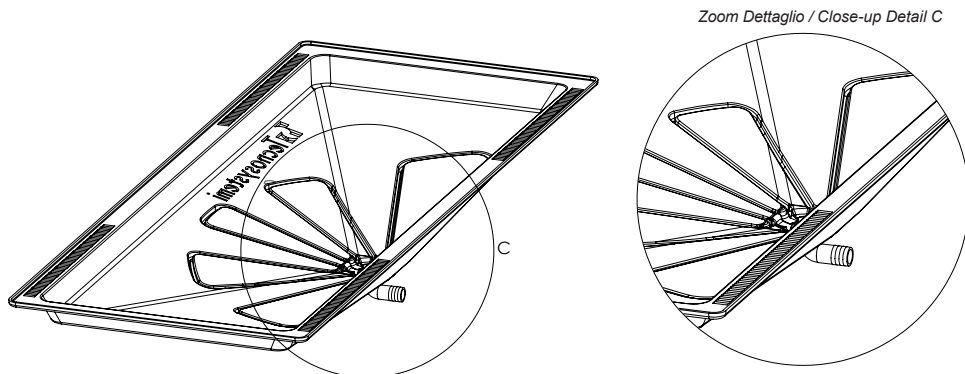
Put the antivibrations "SOFT" under the outdoor unit (on the side of the fan) and put the antivibrations "HARD" under the outdoor unit (on the side of the motor). Put the antivibration (5) on the metal frame (1), the dowel (11) has to be put under the frame and it has to be fastened with the proper screws (7,8,9).



STEP 3

Agganciare la pipetta nella sede posta nella bacinella come raffigurato dal dettaglio C.
(per versioni con cavo scaldante vedi pag. 6).

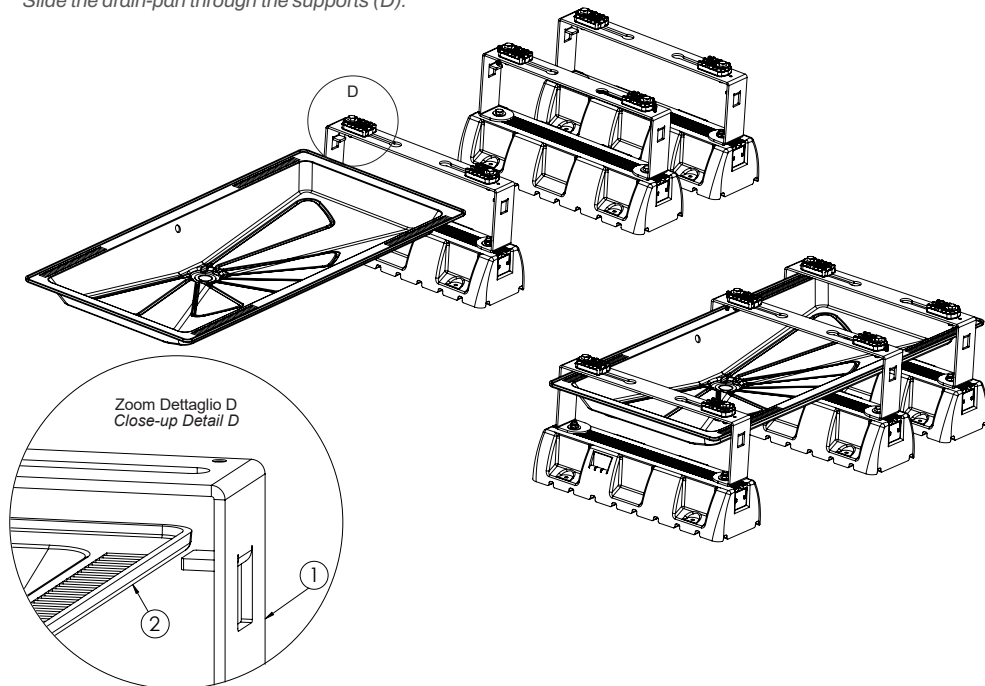
Hook the drain on the housing (see C). For drain pans with heating cable see page 6.



STEP 4

Inserire la bacinella facendola scorrere sopra gli appositi sostegni come raffigurato nel dettaglio D.

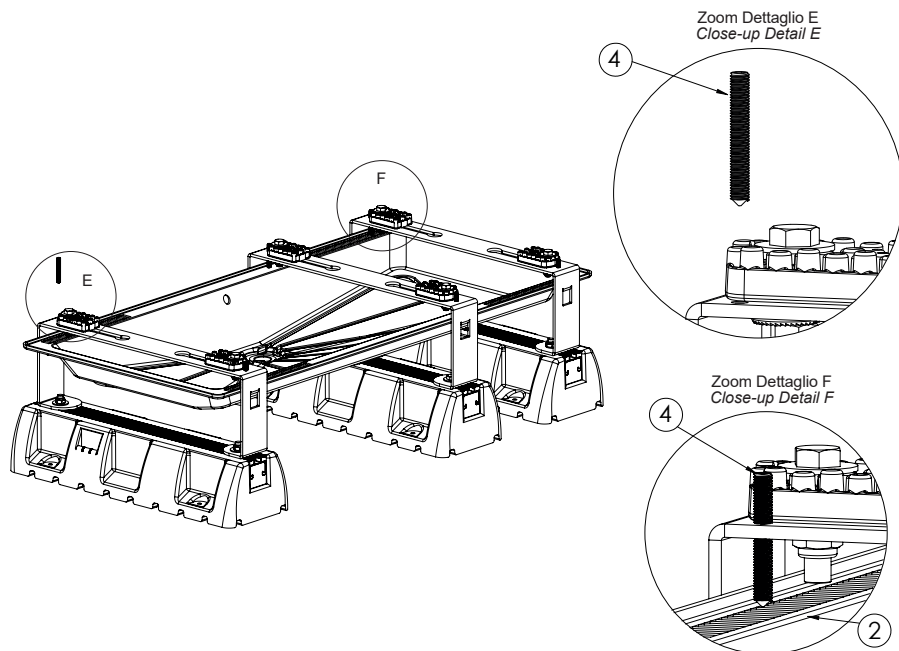
Slide the drain-pan through the supports (D).



STEP 5

Inserire il grano M5 (particolare 4) nell'apposito foro e avvitare utilizzando una chiave a brugola da 4mm fino a bloccare la bacinella (particolare 2), come raffigurato nei dettagli E e F.

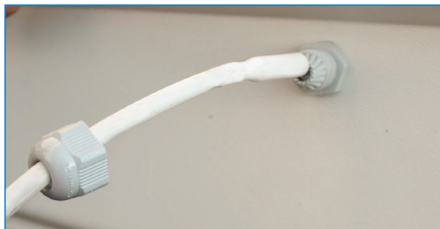
Insert the M5 screw into the hole, screw them by means of a 4 mm Allen wrench till the drain-pan is fastened. (E and F).



ISTRUZIONI DI MONTAGGIO PER VERSIONI CON CAVO SCALDANTE
ASSEMBLY INSTRUCTIONS FOR HEATING CABLE VERSIONS



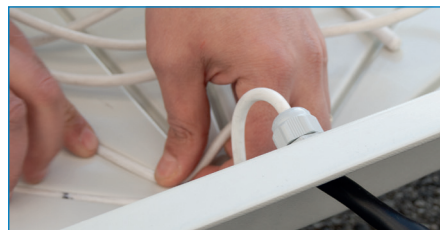
INSERIRE IL PASSACAVO NEL FORO POSTERIORE DELLA BACINELLA. / INSERT THE GLAND-NUT INTO THE REAR HOLE OF THE DRAIN PAN.



INSERIRE IL CAVO SCALDANTE NEL PASSACAVO. / INSERT THE HEATING CABLE INTO THE GLAND-NUT AND LET IT SLIDE TILL THE THERMOSTAT AND FASTEN IT.



FAR SCORRERE IL CAVO SCALDANTE NEL PASSACAVO FINO ALLA BATTUTA DELLA GUAINA DEL TERMOSTATO E BLOCCARLO. / INSERT THE HEATING CABLE THROUGH THE GLAND-NUT TILL THE THERMOSTAT AND FASTEN IT.



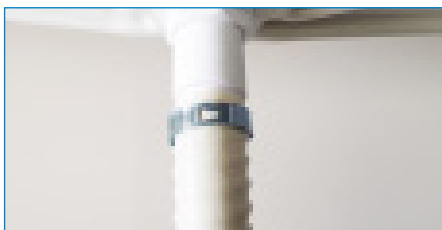
STENDERE ED INCASTRARE IL CAVO SCALDANTE IN TUTTE LE SEDI FINO AL COMPLETAMENTO. / ROUTE THE HEATING CABLE AND PUSH IT ALONG THE FLOWER-SHAPED HOUSING.



SCHEMA DEL MONTAGGIO COMPLETATO.
/ INSTALLATION COMPLETED.



FISSARE LA PILETTA CON LA GHIERA FILETTATA INSERENDO LA GUARNIZIONE DI TENUTA ALLA BACINELLA. (CON CAVO SCALDANTE DA 6 mt FAR PASSARE IL CAVO ALL'INTERNO DELLA PILETTA). / FIX THE DRAIN USING THE RING NUT BY INSERTING THE GASKET INTO THE DRAIN PAN. (WITH 6 MT HEATING CABLE INTO THE DRAIN.)



INSERIRE IL TUBO SCARICO CONDENSA coibentato E FISSARE IL TUTTO CON LA FASCETTA STRINGITUBO. / INSERT THE CONDENSATE DRAIN PIPE AND FASTEN EVERYTHING WITH THE HOSE CLIP.

in dotazione solo per versione con cavo scaldante 3 + 3 m (6 m)
only for INFINITY WITH HEATING CABLE 3 m + 3 m (6 m)

ATTENZIONE!

L'OPERAZIONE DELL'INSERIMENTO DEL CAVO NELLA SEDE PREDISPOSTA DEVE ESSERE EFFETTUATO PRIMA DI MONTARE LA BACINELLA SCARICO CONDENSA ALLA STAFFA

ATTENTION!

THE OPERATION MUST BE CARRIED OUT BEFORE ASSEMBLING THE CONDENSATE DRAIN PUMP TO THE BRACKET



GARANZIA

WARRANTY

1. La presente garanzia opera esclusivamente nei confronti del Cliente (persona giuridica) e non nei confronti del consumatore finale (persona fisica) al quale il Cliente abbia fornito il Prodotto.
2. La garanzia ha durata di anni 2 (due) a decorrere dalla data di consegna indicata sul d.d.t (bolla).
3. La garanzia copre i difetti di fabbricazione e del materiale dei Prodotti. Non opererà dunque con riferimento ai difetti causati da:
 - trasporto non idoneo;
 - uso negligente o improprio del singolo Prodotto e comunque non conforme a quanto specificato nelle istruzioni e/o manuali d'installazione, uso e manutenzione, laddove previsti;
 - non osservanza delle specifiche tecniche di Prodotto;
 - riparazioni o modifiche apportate dal Cliente o da terzi, senza la preventiva autorizzazione scritta del Fornitore;
 - anomalie causate da e/o connesse a parti assemblate/aggiunte direttamente dal Cliente;
 - mancata o non idonea manutenzione;
 - quant'altro non riconducibile a vizi originari del materiale o di produzione.
4. Per i Prodotti coperti da garanzia, il Fornitore procederà con la sostituzione o riparazione del Prodotto o delle parti di esso che presentino vizi o difetti, previa valutazione discrezionale in merito all'esistenza dei vizi o difetti.
5. Il Prodotto oggetto della contestazione deve essere sempre messo a disposizione degli incaricati del Fornitore per la sua verifica; inoltre, potrà essere reso con le modalità ed i termini indicati dal Fornitore nell'autorizzazione al reso per vizio o difetto.
6. Gli obblighi assunti dal Fornitore con il 3 (di riparare o sostituire i Prodotti nelle ipotesi ed alle condizioni qui stabilite) sono assorbenti e sostitutivi delle garanzie o responsabilità previste per legge. Si conviene pertanto che è espressamente esclusa, salvo il caso di dolo o colpa grave del Fornitore, ogni altra sua responsabilità (sia contrattuale che extracontrattuale) comunque originata dai Prodotti forniti e/o dalla loro rivendita (ad es. risarcimento del danno, mancato guadagno, ecc.). In ogni caso, la responsabilità del Fornitore nei confronti del Cliente non può superare il valore del prezzo di acquisto del Prodotto che ha dato luogo alla responsabilità del Fornitore.
7. Eventuali contestazioni riguardanti una singola consegna non esonerano il Cliente dall'obbligo di ritirare la restante quantità di Prodotti prevista dallo specifico Ordine, oppure da altri Ordini distinti da quello in esame.

1. *This warranty applies exclusively to the Customer (legal person) and not to the end consumer (natural person) to whom the Customer has supplied the Product.*
2. *The warranty is valid for 2 (two) years starting from the delivery date indicated on the Transport Document (delivery note).*
3. *The warranty covers manufacturing and material defects of the Products. The warranty shall not, therefore, cover any defects attributable to, for example:*
 - *unsuitable transportation;*
 - *negligent or improper use of an individual Product and, therefore, use which does not conform to that specified in the instructions and/or in the installation, use and maintenance manual, where required;*
 - *failure to comply with the Product technical specifications;*
 - *repairs or modifications made by the Customer, or by a third party, without the prior written approval of the Supplier;*
 - *malfunctions caused by and/or connected to parts assembled/added directly by the Customer;*
 - *lack of or inadequate maintenance;*
 - *anything else not attributable to original defects in the material or manufacture.*
4. *For the Products covered by the warranty, the Supplier shall replace or repair the Product, or the parts of it found to be faulty or defective, subject to a discretionary assessment of the alleged fault or defect.*
5. *The Product which is the object of a dispute must always be made available to the Supplier's personnel or its appointed parties for verification; furthermore, the Product may be returned in the manner and within the terms indicated by the Supplier in its authorisation to return the Product due to fault or defect.*
6. *The obligations assumed by the Supplier under point 3 above, (to repair or return Products in the cases and under the conditions established herein) override and replace the warranties and liabilities provided for by law. It is, therefore, agreed, that, except in the case of wilful misconduct or grave negligence on the part of the Supplier, any other liability it may have (whether contractual or extra-contractual), however arising from the Products supplied and/or their resale (for example, compensation for damages, loss of earnings, etc.), is expressly excluded. In any case, the Supplier's liability towards the Customer cannot exceed the value of the purchase price of the Product which gave rise to the Supplier's liability.*
7. *Any disputes regarding a single delivery do not exempt the Customer from the obligation to collect the remaining quantity of Products envisaged by the specific Order, or by other Orders distinct from the one in question.*



SMALTIMENTO

DISPOSAL

Alla fine della sua vita utile il prodotto non deve essere smaltito insieme ai rifiuti urbani. Può essere consegnato presso gli appositi centri di raccolta differenziata predisposti dalle amministrazioni comunali, oppure presso i rivenditori che forniscono questo servizio. Per rimarcare l'obbligo di smaltire separatamente gli elettrodomestici, sul prodotto è riportato il marchio del contenitore di spazzatura mobile barrato.



At the end of its useful life, the product must not be disposed of with household waste. It can be deposited at a dedicated recycling centre run by local councils, or at retailers who provide such a service. To highlight the requirement to dispose of household electrical items separately, there is a crossed-out waste paper basket symbol on the product.



Tecnosystemi S.p.A. Società Benefit

www.tecnosystemi.com

Plant 1: via dell'Industria, 2/4 • Plant 2: via Caduti del Lavoro, 7 • Plant 3: via Caduti del Lavoro, 5

Z.I. San Giacomo di Veglia - 31029 Vittorio Veneto (Treviso) - Italia

Phone +39 0438.500044 - Fax +39 0438.501516

email: info@tecnosystemi.com



C.F. - P. IVA - R.I.TV IT02535780247

Cap. Soc. € 5.000.000,00 i.v.

